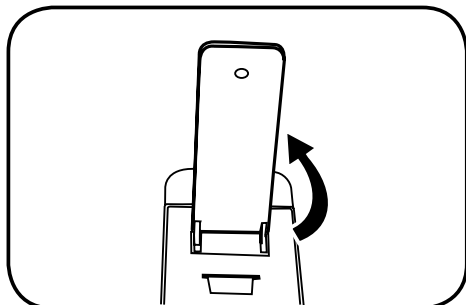


Na de bereiding van de koffie moet de uitgeputte E.S.E.-pad als volgt worden afgevoerd worden:



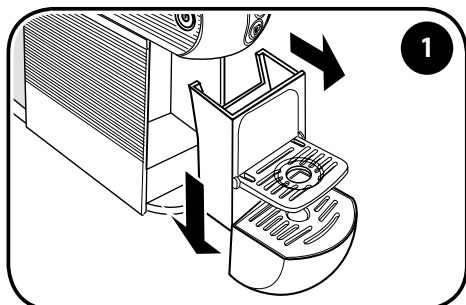
- Breng de hendel voor openen/sluiten volledig omhoog (de E.S.E.-pad valt in de speciale houder).

**OPGELET:** voor een goede hygiëne wordt aanbevolen om de E.S.E.-pad aan het einde van elke afgifte te verwijderen en een kleine hoeveelheid water af te geven om eventuele resten te verwijderen.

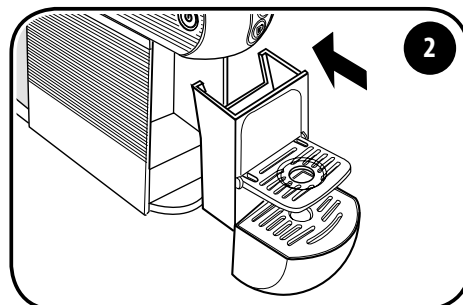
De speciale houder voor E.S.E.-pads kan tot 9 uitgeputte E.S.E.-pads bevatten. Ledig de houder regelmatig.

- Als u nog een koffie wilt zetten, plaatst u een nieuwe E.S.E.-pad en herhaalt u de procedure, sluit anders de hendel.

De lade van de gebruikte E.S.E.-pads kan maximaal 9 E.S.E.-pads bevatten, het is daarom aan te raden deze regelmatig te legen om te voorkomen dat de E.S.E.-pads vastgeklemd geraken.

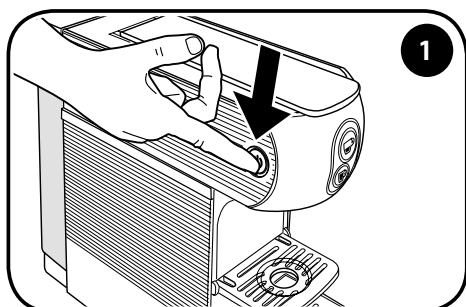


1 Om dit te doen, verwijdert u de lade en scheidt u deze van de E.S.E.-pads door ze naar beneden te duwen; let hierbij op de mogelijke aanwezigheid van vloeistof.

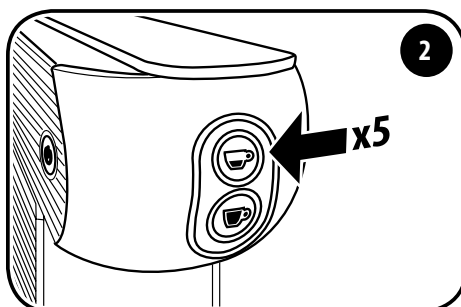


2 Maak de lade leeg, was en droog de componenten voordat u ze weer in hun behuizing plaatst.

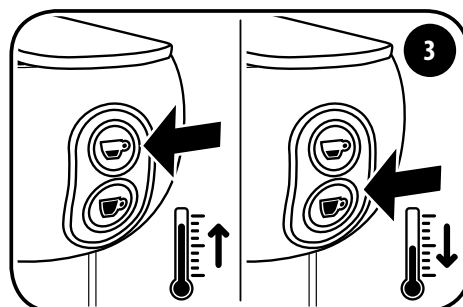
## PROGRAMMERING VAN DE KOFFIETEMPERATUUR



1 Schakel de machine uit door de hoofdschakelaar te bedienen.

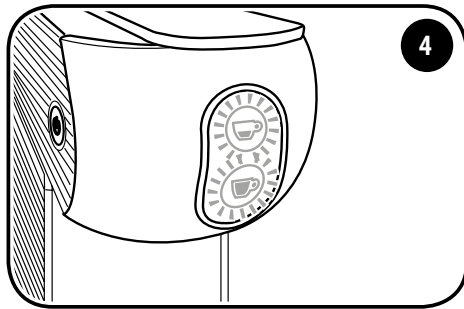


2 Met de machine uit, drukt u 5 keer op de toets ☕ om de functie voor het wijzigen van de temperatuur te openen. De toetsen ☕ en ☕ beginnen te knippen.

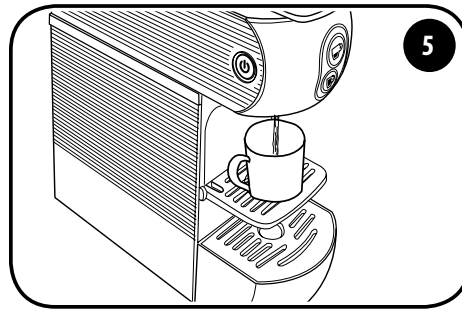


3 Druk op de toets ☕ om de temperatuur 3 graden te verhogen. Druk op de toets ☕ om de temperatuur 3 graden te verlagen.

**OPMERKING:** de fabriekstemperatuur kan worden verhoogd en/of verlaagd met 3°C of 6°C.



Na 5 seconden zonder dat enige andere actie is uitgevoerd, knippen beide toetsen ☕ en ☕ gedurende 2 seconden, waarna de machine de functie voor het wijzigen van de temperatuur verlaat.



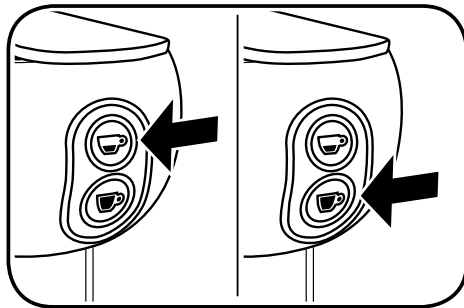
De nieuwe ingestelde temperatuur wordt dan opgeslagen voor volgende afgiftes.

### Signaal ingestelde koffietemperatuur:

Beide toetsen ☕ en ☕ knippen.	De ingestelde temperatuur komt overeen met de fabriekstemperatuur.
Enkel de toets ☕ knippert langzaam (0,5 sec).	De ingestelde temperatuur is met 3°C gestegen ten opzichte van de fabrieksinstellingen.
Enkel de toets ☕ knippert snel (0,2 sec).	De ingestelde temperatuur is met 6°C gestegen ten opzichte van de fabrieksinstellingen.
Enkel de toets ☕ knippert langzaam (0,5 sec).	De ingestelde temperatuur is met 3°C gedaald ten opzichte van de fabrieksinstellingen.
Enkel de toets ☕ knippert snel (0,2 sec).	De ingestelde temperatuur is met 6°C gedaald ten opzichte van de fabrieksinstellingen.

## PROGRAMMERING VAN HET AFGIFTEVOLUME

Volg de aanwijzingen in de paragraaf "Inbedrijfstelling/verwarming".



### Afstelling volume espresso:

Houd de toets ☕ ingedrukt. Er begint koffie uit het apparaat te stromen. Laat de toets ☕ los zodra de gewenste hoeveelheid is bereikt. De machine stopt dan met het afgeven van koffie en de hoeveelheid wordt opgeslagen voor volgende afleveringen.

### Afstelling volume grote espresso:

Houd de toets ☕ ingedrukt. Er begint koffie uit het apparaat te stromen. Laat de toets ☕ los zodra de gewenste hoeveelheid is bereikt. De machine stopt dan met het afgeven van koffie en de hoeveelheid wordt opgeslagen voor volgende afleveringen.

De fabrieksvolumes en -temperaturen zijn geoptimaliseerd voor de beste extractie van illy espresso ☕ en illy grote espresso ☕.