

NL INHOUDSOPGAVE

ALGEMENE REGELS VOOR HET GEBRUIK VAN DE MACHINE.....	88
TECHNISCHE GEGEVENS	88
Veiligheidsinrichtingen.....	88
BELANGRIJKE VEILIGHEIDSMATREGELEN	88
DELEN VAN DE MACHINE.....	90
Inbedrijfstelling/verwarming.....	91
Energiebesparende functie	91
Spoeling interne circuits	92
Gebruik van de koppen	92
BEREIDING VAN DE KOFFIE.....	93
Programmering van de koffietemperatuur.....	94
Programmering van het afgiftevolumen	95
Onderhoud	96
HERSTELLINGEN	96
REINIGING	96
ONTKALKING.....	97
PROBLEEM - OORZAAK - OPLOSSING.....	99
INZAMELING	101
Verpakking.....	101

ALGEMENE REGELS VOOR HET GEBRUIK VAN DE MACHINE

Lees deze handleiding zorgvuldig door voordat u deze koffiemachine gaat gebruiken en bewaar ze voor toekomstig gebruik.

De gebruiks- en onderhoudshandleiding helpt u het apparaat veilig en bewust te gebruiken en al zijn functies te ontdekken. Bedenk dat een goede werking, maar vooral een veilige werking, ook afhangt van kennis van het apparaat en het juiste onderhoud ervan in de loop van de tijd.

De fabrikant wijst elke verantwoordelijkheid af in geval van onjuist gebruik met betrekking tot de gegeven informatie, voor aanpassingen, wijzigingen of geïmproviseerde reparaties of niet uitgevoerd door gekwalificeerd personeel. Door dergelijk gedrag vervalt de garantie op het apparaat.

Neem in geval van defecten of fabricagefouten van het apparaat contact op met het verkooppunt waar de aankoop is gedaan, met de kassabon.

TECHNISCHE GEGEVENS Mod. 626

Stroomvoorziening: 220-240 V / 50-60 Hz

Pomp: 48 W / 230 V CL . F NSF BAR 20

Vermogen apparaat : 800 W

Lengte stroomkabel: 1m

Vermogen reservoir: 1l

Functie energiebesparing

Veiligheidsinrichtingen

thermische beveiligingszekering

BELANGRIJKE VEILIGHEIDSMATREGELEN

- Plaats de koffiemachine op een stabiel horizontaal oppervlak, geschikt voor gewicht en hitte, droog en uit de buurt van water- en warmtebronnen.
- Plaats het niet bovenop andere apparaten (wasmachines, vaatwassers, koelkasten enz.).
- Plaats ze nooit buiten en laat ze nooit buiten staan.

Om het risico van elektrische schokken en brand te vermijden:

- Sluit de koffiemachine alleen aan op geschikte netaansluitingen met aarding. Controleer of het voltage op het typeplaatje van het apparaat overeenkomt met de voedingsspanning.
- Gebruik het apparaat niet als het snoer of de stekker beschadigd is, na een storing van de machine of na enige vorm van schade. Neem contact op met erkende servicecentra voor inspectie, reparatie of verificatie van de juiste werking.
- Als de voedingskabel beschadigd is, mag deze alleen vervangen worden door de fabrikant of door geautoriseerde servicecentra.
- Leid het netsnoer nooit door hoeken en scherpe randen en houd het uit de buurt van warmtebronnen en vochtigheid.
- Plaats de koffiemachine nooit naast of op hete rekken (radiatoren, kookplaten, gasbranders enz.) om schade te voorkomen..
- Koppel het apparaat los van het elektriciteitsnet als het langere tijd niet gebruikt wordt.
- Om schade te voorkomen, koppelt u de koffiemachine los door aan de stekker te trekken en niet aan het snoer; Draag het apparaat nooit aan het netsnoer.
- Raak het netsnoer nooit met natte handen aan.
- Reinig het apparaat niet met waterstralen of door het deels of geheel onder te dompelen. Water veroorzaakt gevaar in aanwezigheid van elektriciteit en kan elektrische schokken veroorzaken.
- Breng nooit technische wijzigingen aan de koffiemachine aan.

Trek altijd het netsnoer uit het stopcontact:

- Voordat u het waterreservoir verwijdert of plaatst.
- Om het reservoir met water te vullen.
- Als het apparaat langere tijd niet wordt gebruikt.
- In geval van defect.
- Voordat u het apparaat gaat schoonmaken.

Om risico's tijdens het gebruik te vermijden:

- Deze koffiemachine is bedoeld voor huishoudelijk gebruik en soortgelijke toepassingen zoals:
 - in kookruimtes die gereserveerd zijn voor personeel in winkels, kantoren en andere professionele omgevingen;
 - in toeristenboerderijen;
 - gebruik door klanten van hotels, motels en andere woonomgevingen;
 - in bed & breakfast-omgevingen.
- Gebruik deze koffiemachine alleen zoals beschreven in deze instructies.

- Dit apparaat kan worden gebruikt door minderjarigen vanaf 8 jaar onder toezicht van volwassenen of die geïnstrueerd zijn om het veilig te gebruiken en als ze zich bewust zijn van de gevaren die ze lopen. Houd het apparaat en het snoer buiten bereik van kinderen.
- Zorg ervoor dat kinderen niet met deze koffiemachine kunnen spelen door het voor hen buiten handbereik te houden.
- Het apparaat kan gebruikt worden door personen met verminderde fysieke, sensorische of mentale capaciteiten of zonder ervaring en/of onvoldoende bekwaamheid indien ze onder toezicht staan of ingelicht zijn over het veilige gebruik van het apparaat en zich bewust zijn van de risico's die ze lopen.
- Stoom en heet water kunnen brandwonden veroorzaken! Steek uw vingers niet onder de koffiedispenser als de machine draait.
- Sluit altijd de hendel en open deze niet als het apparaat in afgiftefase is. Risico op brandwonden.
- Steek uw vingers niet in de E.S.E.-padhouder. Gevaar voor letsel.
- Gebruik geen beschadigde of vervormde ESE-pads, die het apparaat kunnen beschadigen.
- Gebruik de koffiemachine niet zonder de lekbak om morsen van vloeistoffen te voorkomen.

Om schade aan de machine te voorkomen:

- Vul het reservoir uitsluitend met drinkwater; gebruik nooit bruisend water of andere vloeistoffen.
- Om te voorkomen dat de pomp leegloopt en oververhit raakt, moet u, voordat u het apparaat start, altijd controleren of het reservoir voldoende water bevat.



OPGELET:

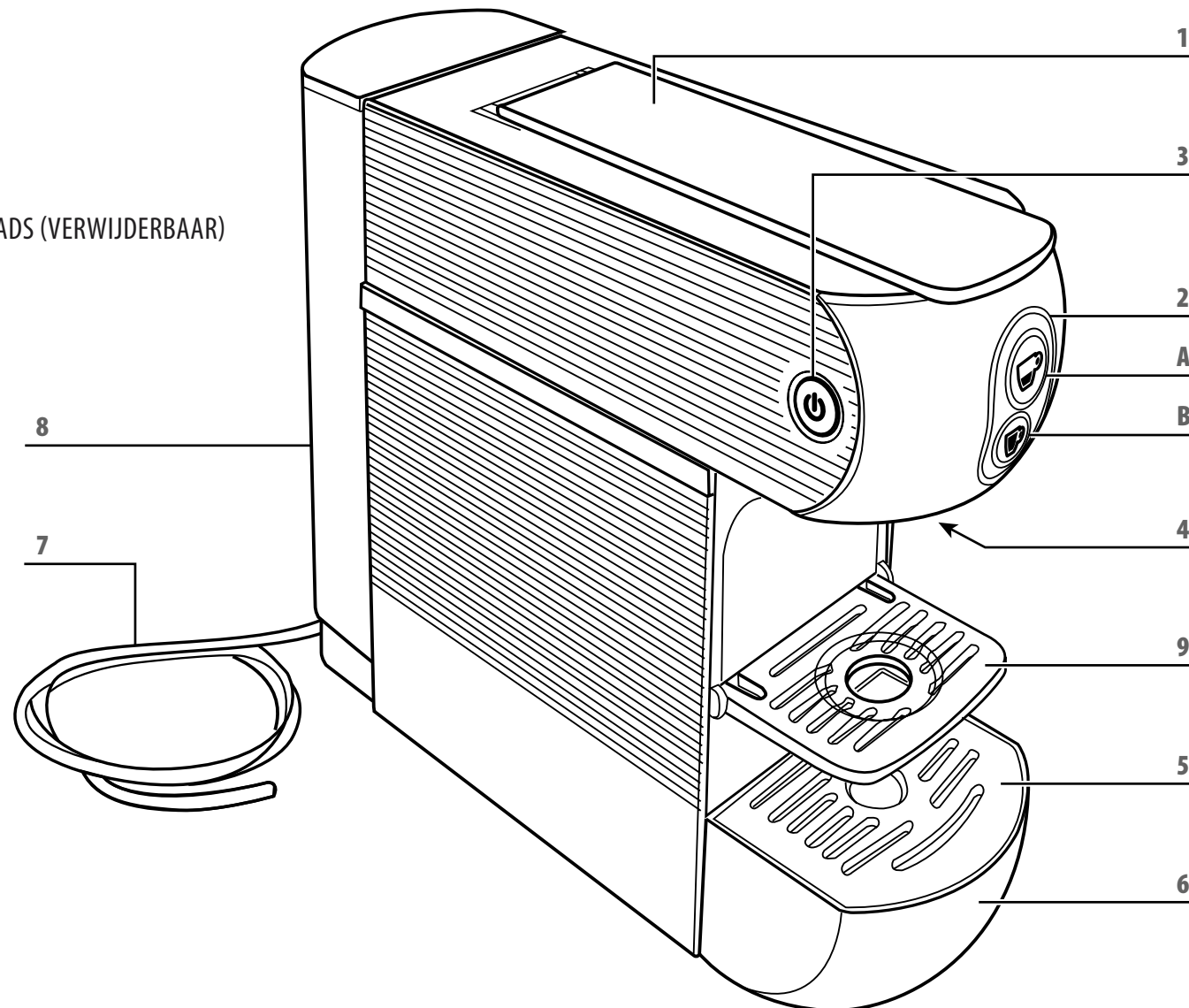
Ze nemen geen verantwoordelijkheid voor eventuele schade in geval van:

- **Onjuist gebruik en niet in overeenstemming met de beoogde doeleinden;**
- **Reparaties die niet zijn uitgevoerd bij geautoriseerde servicecentra;**
- **Geknoei met het netsnoer;**
- **Geknoei met enig onderdeel van de machine;**
- **Gebruik van niet-originele reserveonderdelen en accessoires;**

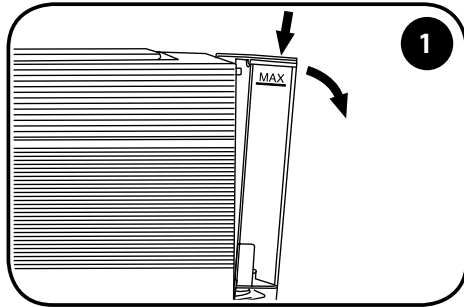
In deze gevallen vervalt de garantie.

NL DELEN VAN DE MACHINE

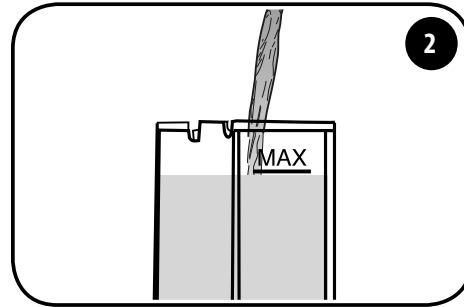
- 1 HENDEL VOOR OPENEN/SLUITEN HOLTE E.S.E.-PADS
- 2 AFGIFTETOETSEN:
 - A  ESPRESSO
 - B  LANGE KOFFIE
- 3 HOOFDSCHAKELAAR
- 4 MONDSTUK DISPENSER
- 5 AFDRUIPREK
- 6 LEKBAK MET OPVANGBAK GEBRUIKTE ESE-PADS (VERWIJDERBAAR)
- 7 VOEDINGSKABEL
- 8 WATERRESERVOIR
- 9 STEUN VOOR ESPRESSOKOPJES



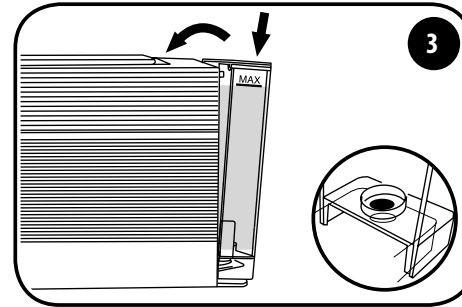
INBEDRIJFSTELLING/VERWARMING



1
Verwijder het deksel van het reservoir.
Om het reservoir te verwijderen, drukt u het naar beneden en duwt u het tegelijkertijd naar buiten.

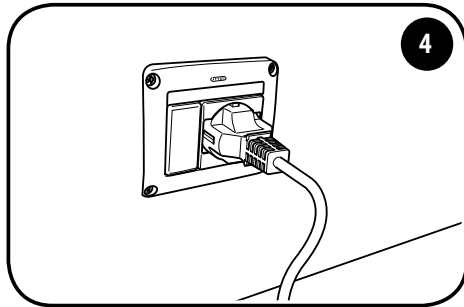


2
Vul het reservoir tot het aangegeven maximale niveau (MAX).

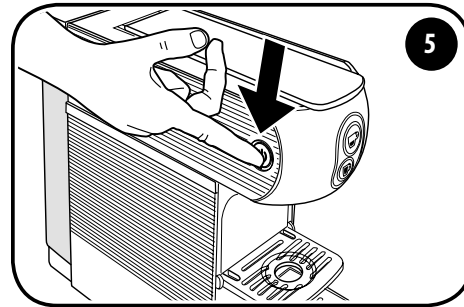


3
Plaats het reservoir door het iets te kantelen en op de waterklep te plaatsen. Druk de bovenkant in de machine totdat u een klik hoort. Plaats het deksel weer.

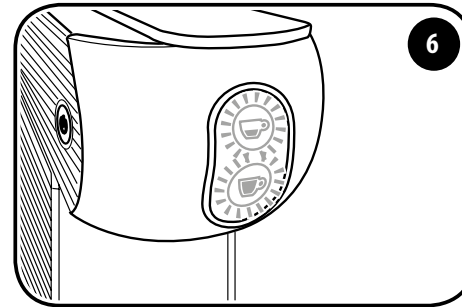
OPGELET: Controleer of het reservoir goed bevestigd is om waterlekkage te voorkomen.



4
Sluit de machine aan door de stekker in het stopcontact te steken.



5
Schakel de machine in door de hoofdschakelaar te bedienen. De machine staat aan als de hoofdschakelaar oplicht.



6
De toetsen ☕ en ☕ knipperen met tussenpozen, wanneer ze constant oplichten heeft de machine de juiste temperatuur bereikt en is ze klaar voor gebruik.

Als de machine aan het opwarmen is (afgifteknoppen knipperen), kan er geen koffie gezet worden.

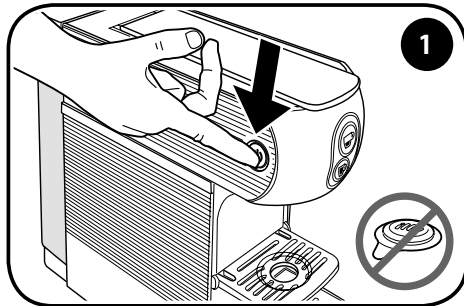
OPGELET: Na de eerste opwarming reinigt de machine het systeem door een kleine hoeveelheid water af te geven. Houd uw handen niet in de buurt van de koffietuit. Zodra deze handeling voltooid is, is de machine klaar om koffie te zetten.

Energiebesparende functie

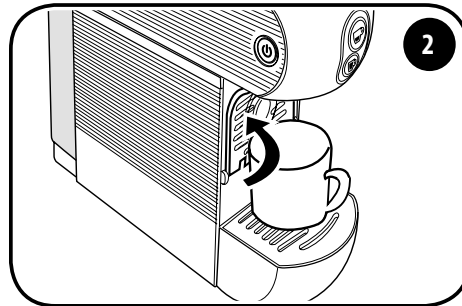
- De machine is uitgerust met een systeem waarmee het naar een verminderd energieverbruik kan overschakelen.
- Als de machine aan blijft staan zonder te worden gebruikt, schakelt ze automatisch uit.
- Om de machine weer te gebruiken, drukt u op de hoofdschakelaar en wacht u tot ze opgewarmd is.

NL SPOELING INTERNE CIRCUITS

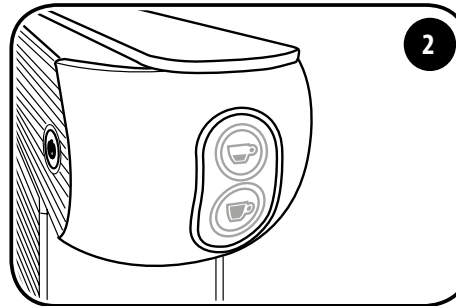
Bij het eerste gebruik, of als de koffiemachine gedurende langere tijd niet is gebruikt, moeten de interne circuits volgens de onderstaande procedure gespoeld worden:



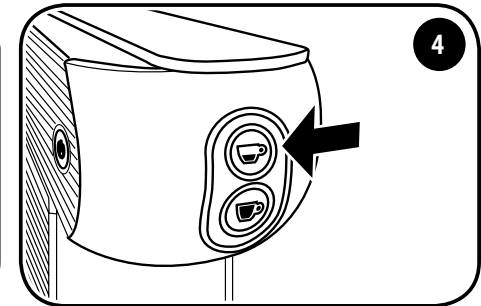
1 Controleer of er geen E.S.E.-pads geplaatst zijn en zet de machine aan door de hoofdschakelaar te bedienen.





2 Sluit de espressokophouder en plaats een grote lege kop onder de schenkinrichting.

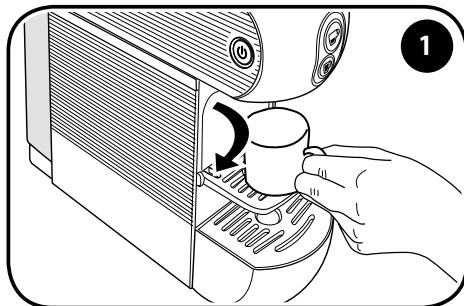


2 Wanneer de toetsen  en  vast verlicht zijn, is de machine klaar voor gebruik.

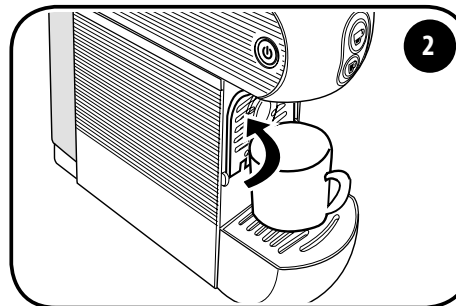


4 Druk op de toets , de machine geeft water af; druk opnieuw op de toets . Het spoelen is voltooid als er minstens drie kopjes water zijn afgegeven.

Gebruik van de koppen

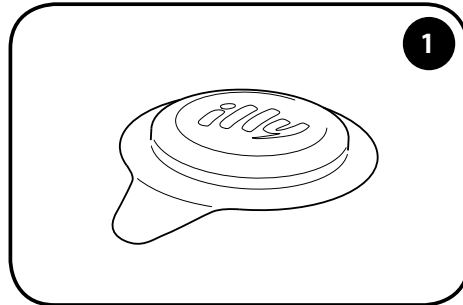


1 Verlaag de steun om een espresso correct te bereiden en de espressokopjes te gebruiken.

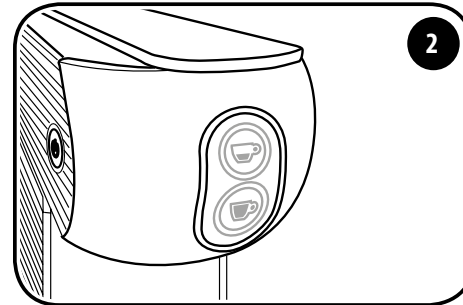


2 Om grote koppen te gebruiken, sluit u de houder en plaatst u de kop direct op de lekbak.

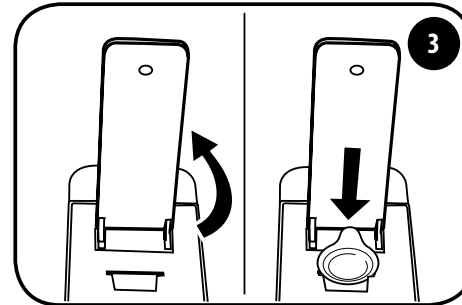
BEREIDING VAN DE KOFFIE



Men raadt aan E.S.E.-pads van illy te gebruiken. De machine is geoptimaliseerd voor het verwijderen van de E.S.E.-pads van illy.



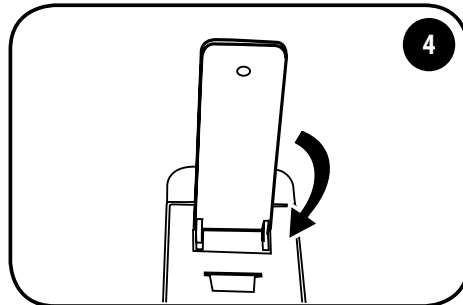
Wacht tot de toetsen ☕ en ☕ vast branden.



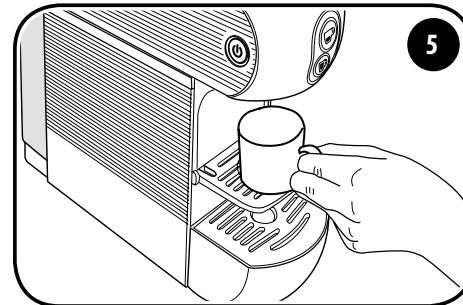
Til de hendel op en plaats de E.S.E.-pad van illy in de juiste sleuf met het logo naar de hendel gericht. Zorg ervoor dat de hele pad, met uitzondering van het lipje, in de sleuf wordt gestoken.

Voordat u de E.S.E.-pad plaats, brengt u de hendel langzaam en volledig omhoog om de uitgeputte E.S.E.-pad te verwijderen. Voor een goed hygiëne en om een hoge productkwaliteit te behouden, is het raadzaam om de E.S.E.-pad onmiddellijk na afgifte te verwijderen.

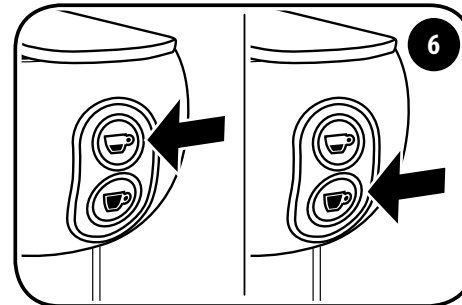
Om de E.S.E.-pad te plaatsen, moet de hendel omhoog worden gebracht totdat deze vanzelf omhoog blijft. Voor het uitwerpen van de E.S.E.-pad moet de hendel echter volledig worden opgetild.



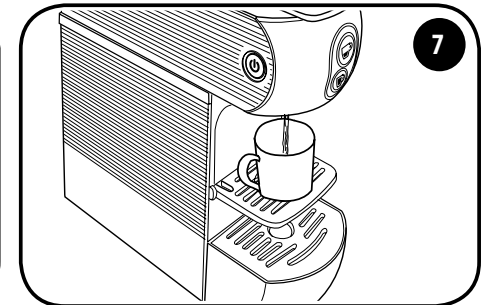
Sluit de hendel volledig.



Plaats het kopje op de speciale houder onder de koffietuit.



Druk op de toets ☕ om een espresso af te geven. Druk op de toets ☕ om een lange koffie te zetten. In geval van moeilijkheden bij het sluiten, de hendel opnieuw openen en sluiten.

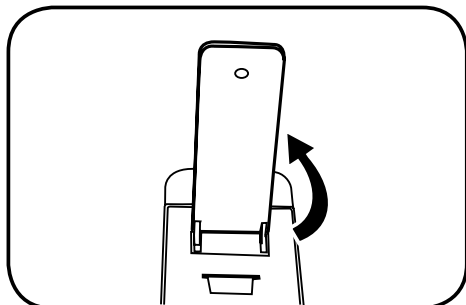


OPGELET: Wacht na het achter elkaar zetten van 10 kopjes koffie minstens 2 minuten alvorens verder te gaan met een nieuwe afgifte. De machine is ontworpen voor afzonderlijke afgiften van maximaal 75 seconden.

Suggestie

- Gebruik voor het bereiden van een goede espresso dikke en eventueel voorverwarmede kopjes om te voorkomen dat de drank te snel afkoelt. De kopjes kunnen worden verwarmd door heet water uit de schenkinrichting in het kopje te schenken.
- Gebruik de E.S.E.-pads van illy voor espresso door op de knop ☕ te drukken. Gebruik de E.S.E.-pads van illy voor grote espresso door op de knop ☕ te drukken.

Na de bereiding van de koffie moet de uitgeputte E.S.E.-pad als volgt worden afgevoerd worden:



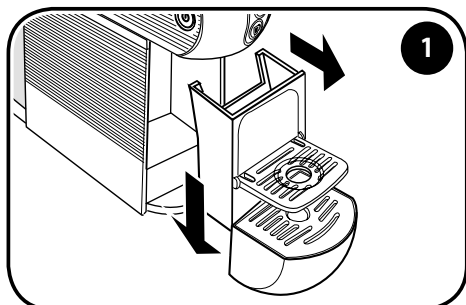
- Breng de hendel voor openen/sluiten volledig omhoog (de E.S.E.-pad valt in de speciale houder).

OPGELET: voor een goede hygiëne wordt aanbevolen om de E.S.E.-pad aan het einde van elke afgifte te verwijderen en een kleine hoeveelheid water af te geven om eventuele resten te verwijderen.

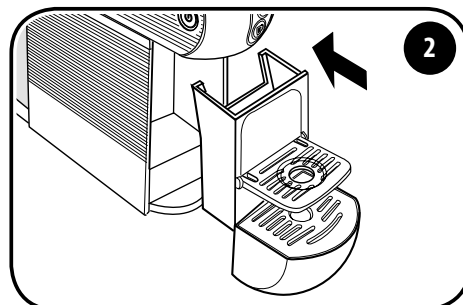
De speciale houder voor E.S.E.-pads kan tot 9 uitgeputte E.S.E.-pads bevatten. Ledig de houder regelmatig.

- Als u nog een koffie wilt zetten, plaatst u een nieuwe E.S.E.-pad en herhaalt u de procedure, sluit anders de hendel.

De lade van de gebruikte E.S.E.-pads kan maximaal 9 E.S.E.-pads bevatten, het is daarom aan te raden deze regelmatig te legen om te voorkomen dat de E.S.E.-pads vastgeklemd geraken.

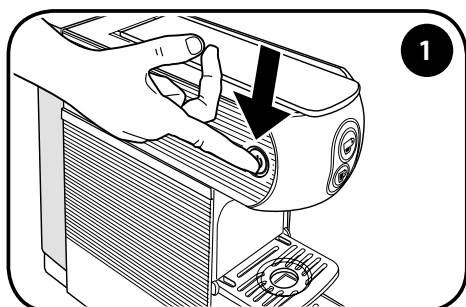


1 Om dit te doen, verwijdert u de lade en scheidt u deze van de E.S.E.-pads door ze naar beneden te duwen; let hierbij op de mogelijke aanwezigheid van vloeistof.

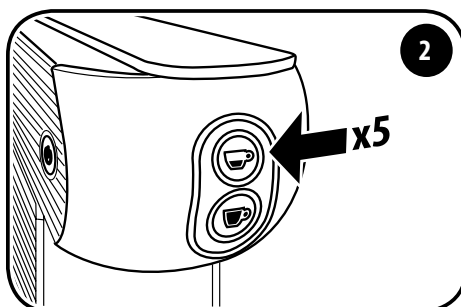


2 Maak de lade leeg, was en droog de componenten voordat u ze weer in hun behuizing plaatst.

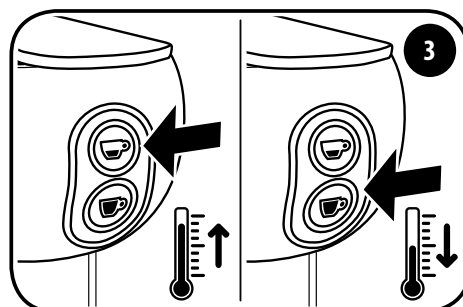
PROGRAMMERING VAN DE KOFFIETEMPERATUUR



1 Schakel de machine uit door de hoofdschakelaar te bedienen.

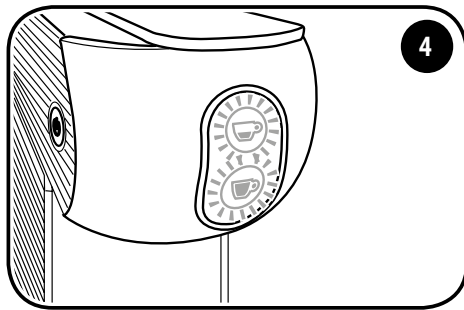


2 Met de machine uit, drukt u 5 keer op de toets ☕ om de functie voor het wijzigen van de temperatuur te openen. De toetsen ☕ en ☕ beginnen te knippen.

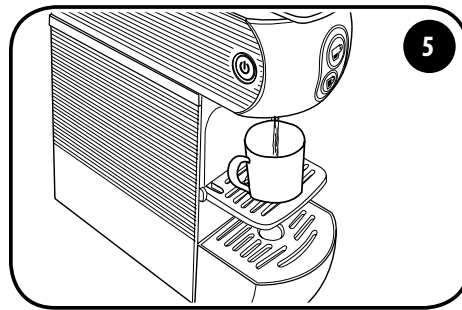


3 Druk op de toets ☕ om de temperatuur 3 graden te verhogen. Druk op de toets ☕ om de temperatuur 3 graden te verlagen.

OPMERKING: de fabriekstemperatuur kan worden verhoogd en/of verlaagd met 3°C of 6°C.



Na 5 seconden zonder dat enige andere actie is uitgevoerd, knippen beide toetsen ☕ en ☕ gedurende 2 seconden, waarna de machine de functie voor het wijzigen van de temperatuur verlaat.



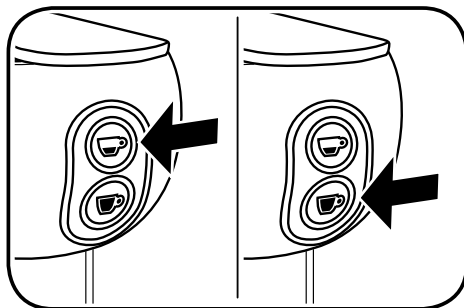
De nieuwe ingestelde temperatuur wordt dan opgeslagen voor volgende afgiftes.

Signaal ingestelde koffietemperatuur:

Beide toetsen ☕ en ☕ knippen.	De ingestelde temperatuur komt overeen met de fabriekstemperatuur.
Enkel de toets ☕ knippert langzaam (0,5 sec).	De ingestelde temperatuur is met 3°C gestegen ten opzichte van de fabrieksinstellingen.
Enkel de toets ☕ knippert snel (0,2 sec).	De ingestelde temperatuur is met 6°C gestegen ten opzichte van de fabrieksinstellingen.
Enkel de toets ☕ knippert langzaam (0,5 sec).	De ingestelde temperatuur is met 3°C gedaald ten opzichte van de fabrieksinstellingen.
Enkel de toets ☕ knippert snel (0,2 sec).	De ingestelde temperatuur is met 6°C gedaald ten opzichte van de fabrieksinstellingen.

PROGRAMMERING VAN HET AFGIFTEVOLUME

Volg de aanwijzingen in de paragraaf "Inbedrijfstelling/verwarming".



Afstelling volume espresso:

Houd de toets ☕ ingedrukt. Er begint koffie uit het apparaat te stromen. Laat de toets ☕ los zodra de gewenste hoeveelheid is bereikt. De machine stopt dan met het afgeven van koffie en de hoeveelheid wordt opgeslagen voor volgende afleveringen.

Afstelling volume grote espresso:

Houd de toets ☕ ingedrukt. Er begint koffie uit het apparaat te stromen. Laat de toets ☕ los zodra de gewenste hoeveelheid is bereikt. De machine stopt dan met het afgeven van koffie en de hoeveelheid wordt opgeslagen voor volgende afleveringen.

De fabrieksvolumes en -temperaturen zijn geoptimaliseerd voor de beste extractie van illy espresso ☕ en illy grote espresso ☕.

NL ONDERHOUD

Als de machine lange tijd niet wordt gebruikt, laat dan een kleine hoeveelheid water af, zet de machine uit, trek de stekker uit het stopcontact en maak het reservoir leeg. Bewaar het apparaat op een droge plaats, uit de buurt van stof en buiten het bereik van kinderen.

Het is raadzaam om het apparaat in de originele verpakking op te slaan.

Bewaar de machine bij een temperatuur niet lager dan 5°C om te voorkomen dat waterresten bevroren en het apparaat beschadigen.

HERSTELLINGEN

Probeer in het geval van een defect, storing of beschadigde voedingskabel het apparaat niet te repareren, maar neem contact op met gekwalificeerd personeel. Probeer nooit defecte of beschadigde machines te gebruiken. Alleen geautoriseerde servicecentra mogen ingrepen en reparaties uitvoeren. De fabrikant wijst elke verantwoordelijkheid af voor schade aan zaken en/of mensen die kunnen optreden na aanpassingen, wijzigingen of geïmproviseerde reparaties of reparaties die niet door gekwalificeerd personeel uitgevoerd werden.

REINIGING

Goed onderhoud van de koffiemachine zorgt voor een beter rendement op termijn en een langere levensduur.

Ontkoppel de schakelaars en trek de stekker uit het stopcontact voordat u met schoonmaakwerkzaamheden begint.

Dompel het apparaat nooit onder in water, maak het alleen schoon met een vochtige doek, niet-schurende reinigingsmiddelen en maak het onmiddellijk droog.

De onderdelen (rooster, lekbak, lade E.S.E.-pads en waterreservoir) kunnen met de hand met niet-schurende reinigingsmiddelen of in de vaatwasser op gemiddelde temperatuur gereinigd worden.

ONTKALKING

De vorming van kalk is het natuurlijke gevolg van het gebruik van het apparaat. De machine is voorzien van een automatisch programma waarmee de reiniging wordt geoptimaliseerd en de kalkresten aan de binnenkant worden verwijderd.

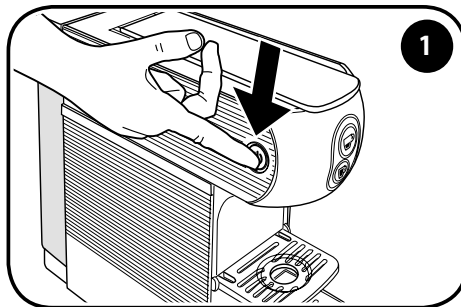
OPGELET: Als het apparaat niet wordt ontkalkt, kan de kalk steringen veroorzaken die niet door de garantie gedekt worden.

Als de afgiftetoetsen om en om knipperen, moet het apparaat ontkalkt worden.

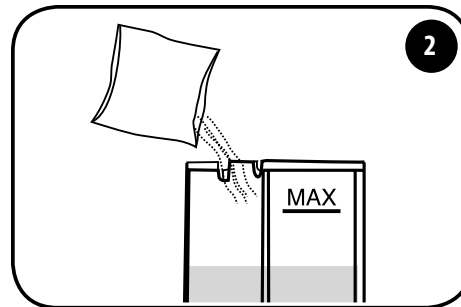
OPMERKING:

- Zorg ervoor dat er geen ESE-pads in de machine geplaatst zijn.
- In het geval van een stroomstoring of uitschakeling van de machine, wordt de cyclus hervat vanaf het punt waar deze gestopt was wanneer de machine weer ingeschakeld wordt.
- Zet de hendel niet omhoog tijdens het ontkalken of spoelen.

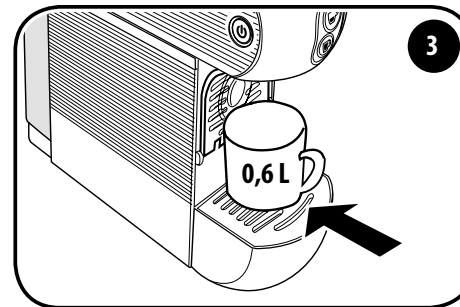
Ontkalkingsprocedure:



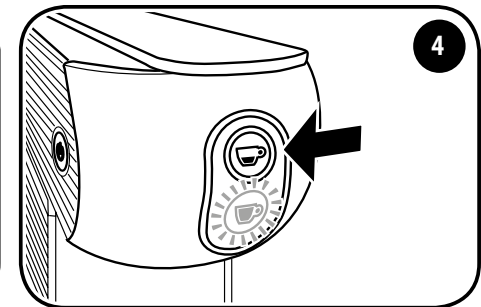
Schakel de machine uit door de hoofdschakelaar te bedienen.



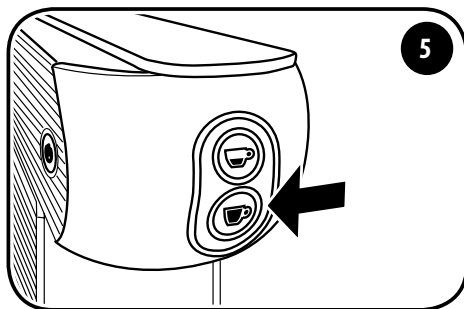
Vul het reservoir met 0,6 liter vers water en voeg de ontkalkingsoplossing toe. Zorg ervoor dat u de ontkalkingsoplossing in het water in het reservoir volledig oplost.



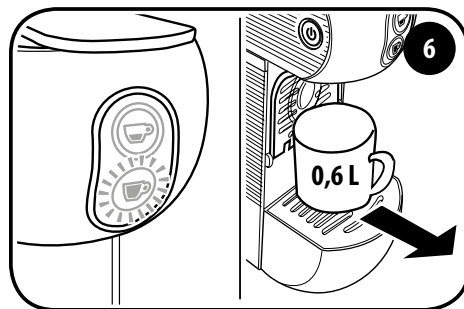
Plaats een opvangbak van minstens 0,6 liter onder de koffietuit.



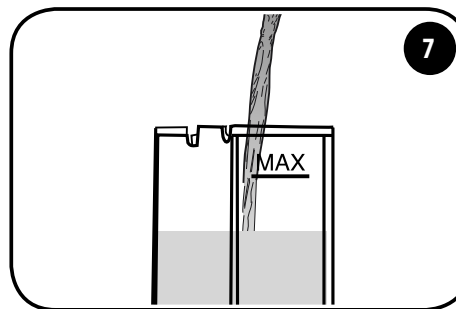
Houd de knop 5 seconden ingedrukt terwijl de machine uitgeschakeld is ☕. De toets ☕ knippert.



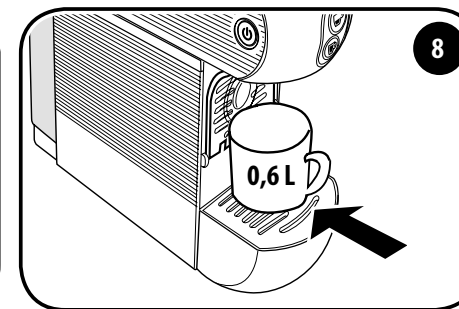
Druk op de toets ☕. De machine begint met het afgeven van water in afwisselende cycli. De toets ☕ knippert.



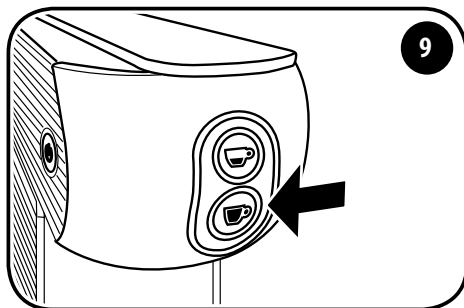
Zodra de ontcalcingscyclus is voltooid, brandt de toets ☕ constant en knippert de toets ☕. Verwijder het reservoir, en maak het leeg.



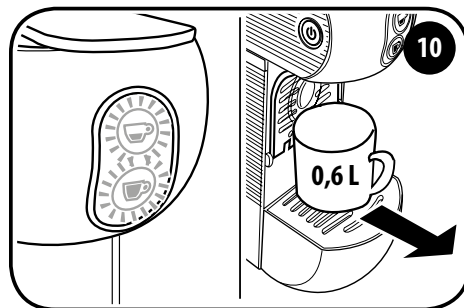
Verwijder het reservoir, spoel het om en vul het met vers water. Plaats het reservoir voor vers water terug in de machine.



Plaats een opvangbak van minstens 0,6 liter onder de koffietuit.







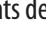

Druk op de toets ☕ om de spoelcyclus te starten. De toets ☕ brandt vast, de toets ☕ knippert.



De machine stopt automatisch met spoelen. De toetsen ☕ en ☕ knipperen gelijktijdig. Verwijder het reservoir, en maak het leeg. Wacht tot de toetsen ☕ en ☕ vast branden. Het apparaat is nu klaar voor gebruik.

PROBLEEM - OORZAAK - OPLOSSING

Probleem	Oorzaak	Oplossing
Het apparaat gaat niet aan.	Stekker is niet correct geplaatst.	Controleer of de stekker in een stopcontact met spanning zit en of de hoofdschakelaar is ingedrukt.
	Defect componenten.	Neem contact op met het servicecentrum.
Het apparaat geeft slechts langzaam koffie af.	Interne componenten verstopt met kalksteen.	Ontkalk de machine zoals voorgeschreven in de betreffende paragraaf.
De machine wordt ingeschakeld maar geeft geen koffie af.	Het waterreservoir is leeg of niet goed geplaatst.	Controleer of het waterreservoir correct in zijn behuizing is geplaatst en of er voldoende water in zit.
	Hendel voor openen/sluiten niet volledig gesloten.	Controleer of de hendel voor openen/sluiten volledig is gesloten.
	Defecte pomp.	Controleer of de pomp water levert: zodra de knop  wordt ingedrukt, moet een trilling worden gevoeld, dit betekent dat de pomp correct werkt. Neem contact op met het servicecentrum als u geen trillingen voelt. Als u de trilling voelt maar de koffie start niet, herhaal de handeling dan 2/3 keer met een interval van enkele minuten. Neem aan het einde van de procedure contact op met het servicecentrum als de machine nog steeds geen koffie afgeeft.
	Hydraulische componenten verstopt met kalkaanslag.	Voer de ontkalking uit. Richt u tot het servicecentrum als het probleem zich blijft voordoen.
De machine is automatisch uitgeschakeld.	Dit is geen defect.	Energiebesparende functiemodus: de machine is ontworpen om automatisch uit te schakelen.
De machine trilt veel en maakt geluid.	Onvoldoende waterpeil in het reservoir.	De sterke trilling wordt veroorzaakt doordat de pomp niet voldoende water ophaalt. Herstel het juiste waterpeil in het reservoir.
De ESE-pads kunnen niet in de machine geplaatst worden.	Niet-compatibele ESE-pad.	Controleer of de ESE-pad compatibel is.
	ESE-pad niet correct geplaatst.	Plaats de E.S.E.-pad in de juiste richting.
	Houder gebruikte ESE-pads vol.	Controleer of de lade van de gebruikte ESE-pads niet te veel ESE-pads bevat, wat de plaatsing van een nieuwe pad zou verhinderen en maak de lade leeg.
		Richt u tot het servicecentrum als het defect zich blijft voordoen.

Probleem	Oorzaak	Oplossing
De ESE-pad wordt niet in de zetgroep vastgehouden en valt direct in de houder van de gebruikte ESE-pads.	Hendel voor openen/sluiten niet volledig geopend.	Open de hendel voor openen/sluiten volledig, neem de niet-gebruikte ESE-pad uit de houder van de gebruikte ESE-pads en plaats ze opnieuw. Richt u tot het servicecentrum als het defect zich blijft voordoen.
Na het plaatsen van de ESE-pad kan de hendel voor openen/sluiten in de zetgroep niet gesloten worden.	ESE-pad niet uitgelijnd met de infusiegroep.	Open de hendel voor openen/sluiten weer en sluit deze volledig. Richt u tot het servicecentrum als het defect zich blijft voordoen.
	Houder gebruikte ESE-pads vol.	Controleer of de lade van de gebruikte ESE-pads niet te veel ESE-pads bevat, wat de plaatsing van een nieuwe pad zou verhinderen en maak de lade leeg.
De koffie die door de machine wordt gezet, is koud.	ESE-pad ingevoegd vooraleer de toetsen  en  met vast licht branden.	Plaats de ESE-pad wanneer de toetsen  en  met vast licht branden.
	Ketel defect.	Neem contact op met het servicecentrum.
De ESE-pad wordt niet correct uitgeworpen.	ESE-pad verklemd in de infusiegroep.	Sluit de hendel voor openen/sluiten en open deze langzaam weer.
		Druk op de knop  en open langzaam de hendel voor openen/sluiten terwijl het water wordt afgegeven.
	Houder gebruikte ESE-pads vol.	Controleer of de lade van de gebruikte ESE-pads niet te veel ESE-pads bevat, wat de verwijdering van de gebruikte ESE-pad zou verhinderen en maak de lade leeg.
	Richt u tot het servicecentrum als het defect zich blijft voordoen.	
Aan het einde van de afgifte komen er enkele druppels uit de tuit.	Dit is geen defect.	Het vrijkomen van een paar druppels aan het einde van de dosering is normaal.
Het koffiezetten stopt niet, zelfs niet als de koffiezetknop wordt ingedrukt.	Defect componenten.	Haal de stekker uit het stopcontact en neem contact op met het servicecentrum
De koffie heeft een zure smaak.	Het apparaat werd niet goed gespoeld na het ontkalken.	Spoel de machine opnieuw.
	Gebruik van vervallen ESE-pads.	Controleer de vervaldatum van de ESE-pads.

INZAMELING

Zet het apparaat aan het einde van de levensduur buiten werking voordat u het weggooit in overeenstemming met de regels voor gescheiden inzameling. Haal de stekker uit het stopcontact en knip het netsnoer door.



Het doorgekruiste vuilnisbaksymbool op het apparaat geeft aan dat het product, aan het einde van zijn levensduur, gescheiden van huishoudelijk afval moet worden verwerkt, naar een centrum voor gescheiden inzameling van elektrische en elektronische apparatuur moet worden gebracht, of bij aankoop van gelijkwaardige nieuwe apparatuur naar de winkel moet worden gebracht.

Adequate gescheiden inzameling voor de daaropvolgende verzending van het apparaat voor recycling, verwerking en compatibele verwijdering, helpt mogelijke negatieve effecten op het milieu en de gezondheid te voorkomen en bevordert de terugwinning van de materialen waarvan het is gemaakt. De gebruiker is er verantwoordelijk voor dat het apparaat aan het einde van zijn levensduur aan de juiste inzamelingscentra gebracht wordt.

Neem voor meer informatie over de beschikbare inzamelingsystemen contact op met de plaatselijke afvalverwerkingsdienst of het verkooppunt waar de aankoop is gedaan. Iedereen die dit apparaat achterlaat of weggooit en het niet terugbrengt naar een afzonderlijk inzamelingscentrum voor elektrisch-elektronisch afval, wordt gestraft met de geldelijke administratieve sanctie waarin de huidige wetgeving inzake illegale afvalverwerking voorziet.

Verpakking

De verpakking is belangrijk om het product tijdens transport te beschermen. Controleer de integriteit van het apparaat en de goede werking voordat u het verpakkingsmateriaal weggooit. Bij geschillen moet het apparaat in de originele verpakking worden teruggestuurd. Het verpakkingsmateriaal moet buiten het bereik van kinderen worden gehouden, aangezien dit een potentiële bron van gevaar is.

Voer het verpakkingsmateriaal af in overeenstemming met de plaatselijke voorschriften voor gescheiden inzameling. De speciale symbolen op de verpakking geven de correcte verwijdering van het verpakkingsmateriaal aan. Een bewuste verwijdering is de eerste stap voor een juiste verdediging van het milieu.