

# NL BELANGRIJKE VEILIGHEIDSMATREGELEN

Bij het gebruik van elektrische apparatuur moeten altijd de volgende veiligheidsmaatregelen in acht genomen worden.

## Gebruik van het toestel

Lees alle instructies door.

- Dit apparaat is alleen geschikt voor huishoudelijk gebruik. Ieder ander gebruik is on-eigenlijk en dus gevaarlijk.
- Trek de stekker uit het stopcontact wanneer het apparaat niet wordt gebruikt.
- Raak nooit de hete oppervlakken aan. De afgifte van water/koffie uit het apparaat kan brandwonden veroorzaken.
- Deze machine is gemaakt om "espresso te zetten": pas op dat u zich niet verbrandt met waterstralen of bij oneigenlijk gebruik hiervan.
- Dit apparaat kan gebruikt worden door kinderen van 8 jaar en ouder indien ze onder toezicht staan of ingelicht zijn over het veilige gebruik van het apparaat en indien ze zich bewust zijn van de risico's. Het reinigen en het periodieke onderhoud dienen niet door kinderen uitgevoerd te worden, tenzij ze ouder dan 8 jaar zijn en onder toezicht staan. Houd het apparaat en de voedingskabel buiten bereik van kinderen jonger dan 8 jaar.
- Het apparaat kan gebruikt worden door personen met verminderde fysieke, sensorische of mentale capaciteiten of zonder ervaring en/of onvoldoende bekwaamheid indien ze onder toezicht staan of ingelicht zijn over het veilige gebruik van het apparaat en zich bewust zijn van de risico's.
- Kinderen mogen niet met het apparaat spelen.
- Gebruik het toestel alleen op gesloten plaatsen en beschermd tegen externe weersinvloeden.
- Om uzelf te beschermen tegen vuur, elektrische schokken of verwondingen, mag u de kabel, de stekker of het huis van de machine niet onderdompelen in water of andere vloeistoffen.
- Gebruik het toestel niet voor andere dan de voorziene doeleinden.
- Plaats het toestel niet op elektrische fornuizen of gasfornuizen, of in een hete oven.
- Het apparaat mag alleen worden aangezet voor de tijd die nodig is voor het gebruik. Na gebruik moet het apparaat worden uitgeschakeld door de twee toetsen voor de afgifte van koffie tegelijkertijd 2 seconden ingedrukt te houden en de stekker vervol-

gens uit het stopcontact te trekken.

- Controleer of de toetsen voor de afgifte van koffie zijn uitgeschakeld voordat u de stekker uit het stopcontact haalt.
- Het gebruik van niet door de fabrikant aanbevolen accessoires kan brand, elektrische schokken of persoonlijke letsels veroorzaken.
- Laat het snoer niet van tafels of werkbladen naar beneden hangen. Trek de stekker niet uit met behulp de kabel, en raak hem niet aan met natte handen.
- Draag de koffiemachine niet aan de kabel en trek er niet aan.
- Laat het snoer niet van de tafel of het werkblad naar beneden hangen om het risico op letsel te verminderen; kinderen kunnen aan het snoer trekken of er over struikelen.
- Gebruik het toestel niet als de kabel of de stekker is beschadigd, na een storing van het toestel of na enige vorm van schade. Breng het toestel naar het dichtstbijzijnde erkende servicecentrum voor de controle, de herstelling of een keuring van de correcte werking.
- Gebruik geen verlengsnoeren of verdeelstekkers. In geval van brand moeten kooldioxide brandblussers (CO<sub>2</sub>) gebruikt worden. Gebruik geen water of poeder brandblussers.
- Gebruik het toestel alleen voor het beoogde doel.

## Installatie van het toestel

- Lees de instructies aandachtig door.
- Installeer het apparaat nooit in een omgeving met een temperatuur lager dan of gelijk aan 5 °C (als het water bevroest, kan het apparaat worden beschadigd) of boven 40 °C.
- Controleer of de netspanning overeenkomt met de spanning die op het typeplaatje van het apparaat staat vermeld. Sluit het apparaat alleen aan op een geaard stopcontact.
- In geval van incompatibiliteit tussen het stopcontact en de stekker van het toestel, laat de stekker dan vervangen door een andere van het juiste type, door een erkend servicecentrum.
- Plaats het toestel op een werkvlak uit de buurt van waterkranen en gootstenen.
- Controleer na het verwijderen van de verpakking of het toestel intact is voordat u het installeert.
- Laat de gebruikte materialen om de machine te verpakken niet binnen het bereik van kinderen.

## Reiniging van het toestel

- Controleer of de toetsen voor de afgifte van koffie zijn uitgeschakeld voordat u de

stekker uit het stopcontact haalt.

- Trek de stekker uit het stopcontact als het apparaat wordt gereinigd.
- Laat het toestel afkoelen voordat de reiniging wordt uitgevoerd.
- Verwijder het waterreservoir (7) door het iets omlaag en vervolgens naar buiten te trekken.
- Reinig de behuizing en de accessoires met een vochtige doek en droog ze vervolgens af met een droge, niet schurende doek. Het gebruik van reinigingsmiddelen wordt afgeraden.
- Reinig het apparaat niet met waterstralen of door het deels of geheel onder te dompelen.

### In geval van schade aan het toestel

Gebruik het apparaat niet als het snoer (6) of de stekker beschadigd zijn, als het apparaat tekenen van slechte werking vertoont of als het apparaat beschadigd is. Breng het apparaat in die gevallen voor controle of reparatie naar het dichtstbijzijnde erkende servicecentrum. Als de voedingskabel (6) beschadigd is, moet deze door de fabrikant of door de servicedienst worden vervangen. Schakel het toestel uit in geval van een storing of een slechte werking, en forceer het niet. Neem voor herstellingen alleen contact op met een door de fabrikant geautoriseerd technisch assistentiecentrum, en vraag om het gebruik van originele reserveonderdelen. Als u zich niet aan het bovenstaande houdt, kan dit de veiligheid van het toestel in gevaar brengen en kan de garantie verloren gaan.

**OPGELET: BEWAAR DEZE INSTRUCTIES.**

### Oneigenlijk gebruik van het toestel

- Dit apparaat is alleen geschikt voor huishoudelijk gebruik. Ieder ander gebruik is oneigenlijk en dus gevaarlijk.
- De fabrikant kan niet aansprakelijk worden gesteld voor eventuele ongevallen die worden veroorzaakt door gebrek aan of het niet naleven van de geldende wetten van het aardingssysteem.
- De fabrikant kan niet aansprakelijk gesteld worden voor eventuele schade door onjuist, verkeerd of onredelijk gebruik van het apparaat.

Het apparaat is bedoeld voor huishoudelijk gebruik en soortgelijke toepassingen, zoals: keukens voor het personeel van winkels, kantoren en andere werkomgevingen; agritoerisme; klanten in hotels, motels en woonruimten; gelegenheden zoals bed&breakfasts.

# NL INHOUDSOPGAVE

ALGEMENE REGELS VOOR HET GEBRUIK VAN DE MACHINE .....	114
TECHNISCHE GEGEVENS MOD. 641.....	114
DELEN VAN DE MACHINE .....	115
INSTALLATIE EN INBEDRIJFSTELLING VAN HET APPARAAT .....	116
BEREIDING VAN ESPRESSO .....	118
AANBEVELINGEN .....	118
BEREIDING VAN FILTERKOFFIE.....	119
AANBEVELINGEN .....	119
PROGRAMMEREN VAN DE HOEVEELHEDEN .....	120
PROGRAMMEREN VAN DE TEMPERATUUR.....	121
REINIGING EN ONDERHOUD.....	122
AANBEVELINGEN .....	122
ONTKALKING.....	123
ONTKALKING - PROBLEEM - OORZAAK - OPLOSSING .....	125
GARANTIEBEPERKINGEN.....	125
VERWIJDERING VAN HET PRODUCT VOLGENS DE EUROPESE RICHTLIJN ....	126
SIGNALERINGEN - MACHINESTATUS .....	127
PROBLEEM - OORZAAK - OPLOSSING .....	128

## ALGEMENE REGELS VOOR HET GEBRUIK VAN DE MACHINE


Lees aandachtig het instructieboekje en de garantiebeperkingen door. De machine moet aangesloten worden op een normaal stopcontact met aarding. Het apparaat moet schoon gehouden worden door regelmatig de kopjeshouder, het lekbakje, de opvangbak voor gebruikte capsules en het waterreservoir te reinigen. Het onderhoud moet uitgevoerd worden wanneer de machine is uitgeschakeld.

**BELANGRIJK: dompel het apparaat of de verwijderbare onderdelen nooit onder in water en doe ze nooit in de vaatwasser.**

Het water in het reservoir moet regelmatig worden vervangen. Gebruik de machine nooit wanneer geen water aanwezig is in het reservoir. We raden aan minstens elke 2 maanden een product voor de verwijdering van kalk speciaal voor espressomachines te gebruiken volgens de aanwijzingen in het hoofdstuk 'Ontkalking'. Het apparaat beschikt over een ventiel die de druk constant houdt. Hierdoor kan het voorkomen dat er waterdruppels uit het punt van koffieafgifte lekken.

## TECHNISCHE GEGEVENS Mod. 641

Materiaal behuizing: ABS  
Materiaal warmtewisselaar: aluminium  
Inhoud waterreservoir: 0,750 liter  
Inhoud opvangbak voor capsules: 7 capsules  
Pomp: 19 bar  
Gewicht zonder verpakking: 3,4 kg  
Voeding: 220-240V, 50-60Hz; 127V - 60Hz (BRA)  
Vermogen: 850W met "Power Save"-functie  
Afmetingen (L x B x H) (mm): 100x298x254

Capitani  Piazza IV Novembre 1 - SOLBIATE CON CAGNO (CO)  
De fabrikant behoudt zich het recht voor om zonder voorafgaande kennisgeving wijzigingen of verbeteringen aan te brengen.

**GEBRUIK VOOR DEZE MACHINE ALLEEN IPERESPRESSO CAPSULES. ONTDEK EN KOOP DE CAPSULES ILLY IPERESPRESSO OP SHOP.ILLY.COM, IN WINKELS, IN DE ILLY-BARS, BIJ ERKENDE DEALERS OF BEL HET GRATIS NUMMER 800-821021 (ALLEEN VANUIT ITALIË).**

# DELEN VAN DE MACHINE

1 HENDEL VOOR OPENING/SLUITING VAN RUIMTE VOOR CAPSULES

2 AFGIFTETOETSEN:

 > ESPRESSO

 > FILTERKOFFIE

3 KOFFIETUIT

4 BEKERHOUDER

5 UITNEEMBARE OPVANGBAK VOOR GEBRUIKTE CAPSULES

6 VOEDINGSKABEL

7 WATERRESERVOIR

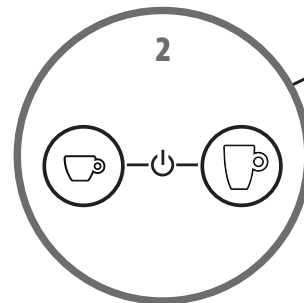
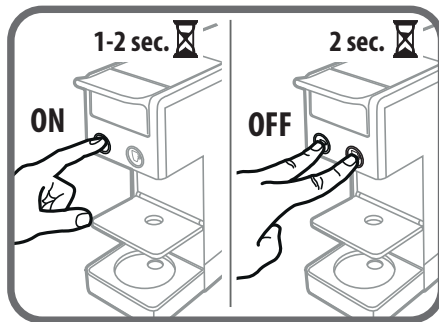
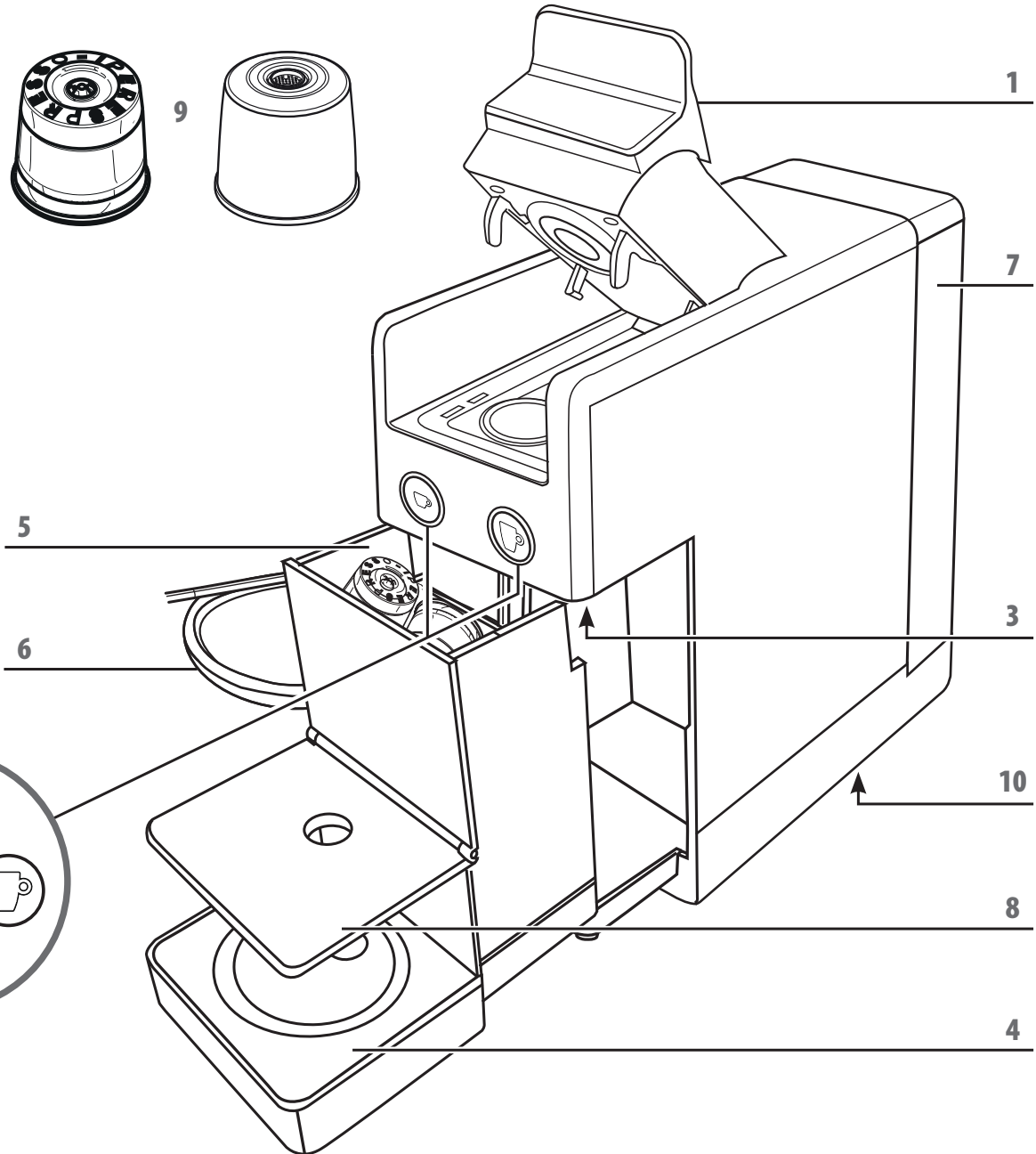
8 HOUDER VOOR ESPRESSOKOPJE

9 IPERESPRESSO CAPSULES:

 > VOOR ESPRESSO

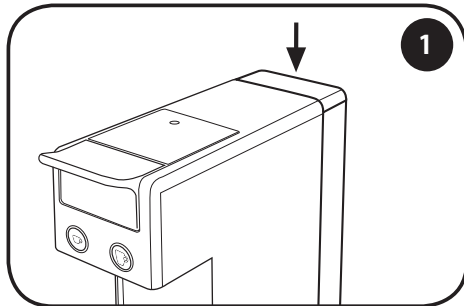
 > VOOR FILTERKOFFIE

10 TYPEPLAATJE (AAN DE ONDERKANT)

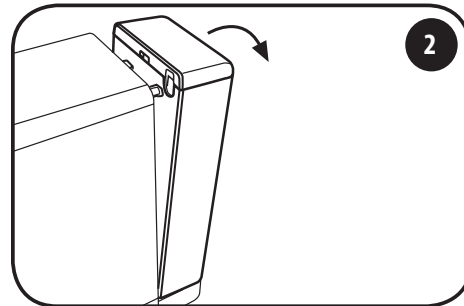


# NL INSTALLATIE EN INBEDRIJFSTELLING VAN HET APPARAAT

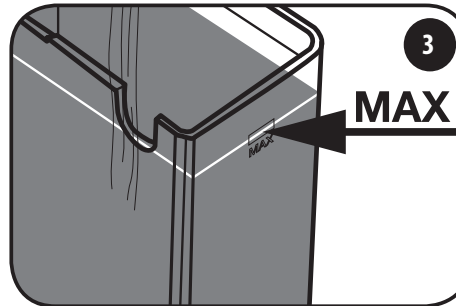
Reinig de tank vóór het vullen bij het eerste gebruik of als het apparaat lange tijd niet is gebruikt. Het is bovendien raadzaam om ten minste 3 koppen water af te geven, zodat de interne circuits van het apparaat kunnen worden gespoeld. Volg hierbij de volgende procedure:



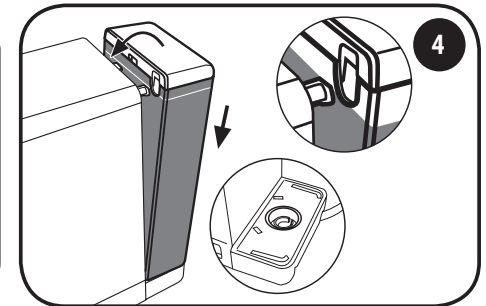
Verwijder het reservoir door deze naar beneden te duwen.



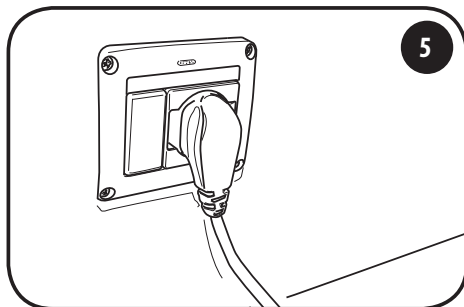
Trek het reservoir naar buiten.



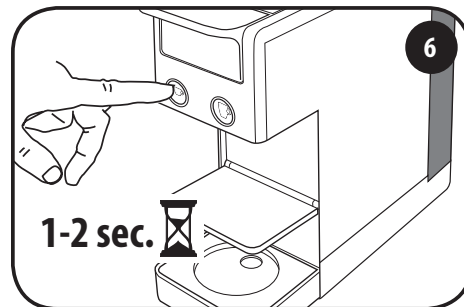
Vul het reservoir met vers water tot het maximumniveau.



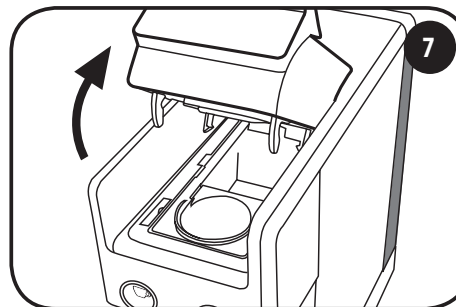
Plaats het reservoir weer terug op de twee gleuven en begeleid het in de richting van het apparaat totdat het reservoir helemaal vastgehaakt is. Controleer of het reservoir goed vastzit.



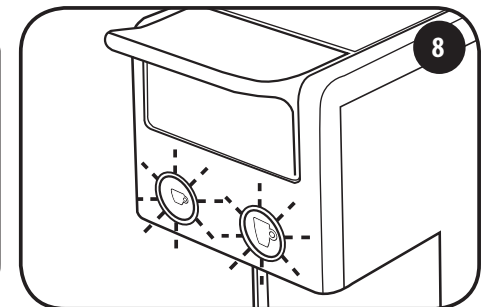
Sluit het apparaat aan op het stopcontact.



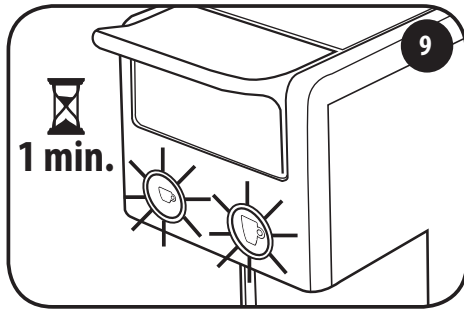
Schakel het apparaat in door 1-2 seconden op een van de twee koffieknoppen te drukken.



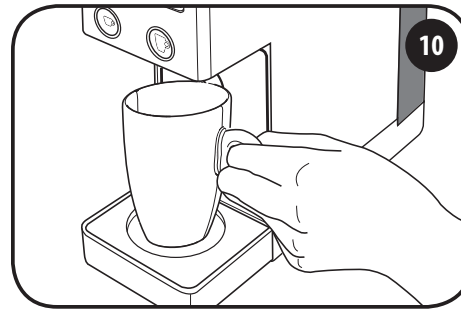
Controleer of er geen capsules in het apparaat zitten.



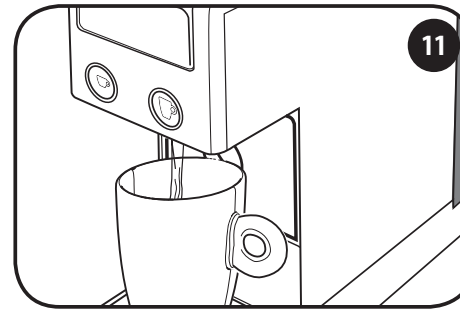
De toetsen ☕ en ☕ beginnen te knipperen.





Na ongeveer 1 minuut branden de toetsen continu en is het apparaat klaar voor gebruik.



Plaats een lege beker onder het afgiftepunt.



Druk op een toets  of  en wacht tot er geen water meer uit het apparaat stroomt. Het apparaat is goed gespoeld als er minstens 3 koppen water zijn afgegeven. Het apparaat is nu klaar voor gebruik.

#### Power Save-functie

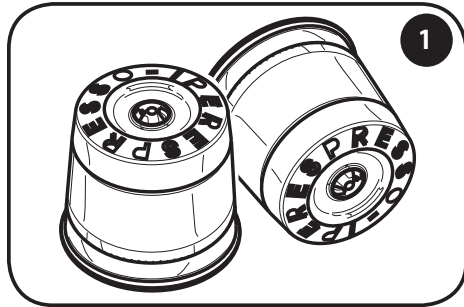
Als het apparaat aan blijft staan zonder te worden gebruikt, wordt na ongeveer 15 minuten de functie Power Save actief en gaan de toetsen  en  uit.

Druk op een van de twee knoppen en wacht tot deze continu branden om het apparaat weer in te schakelen.

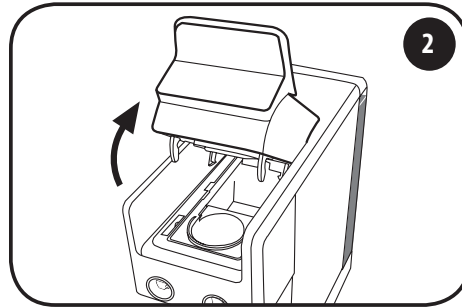
Het apparaat is nu klaar voor gebruik.

Als het apparaat gedurende langere tijd niet zal worden gebruikt, schakelt u het uit, trekt u de stekker uit het stopcontact en leegt u het waterreservoir.

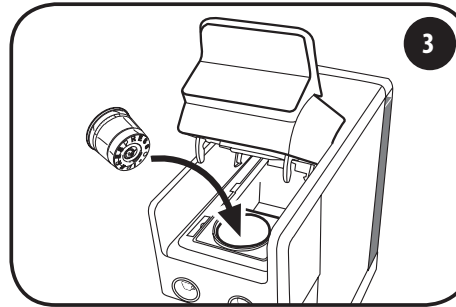
# NL BEREIDING VAN ESPRESSO



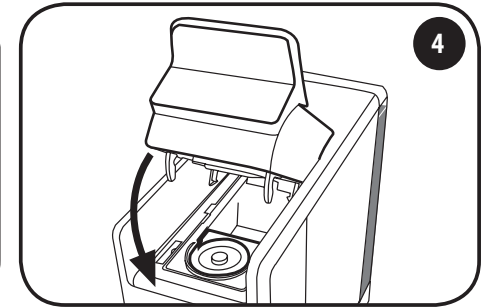
Gebruik de afgebeelde Illy-capsules.



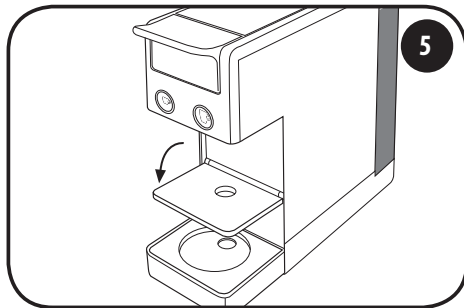
Til de hendel voor opening/sluiting van de ruimte voor capsules voorzichtig op (totdat deze niet verder kan).



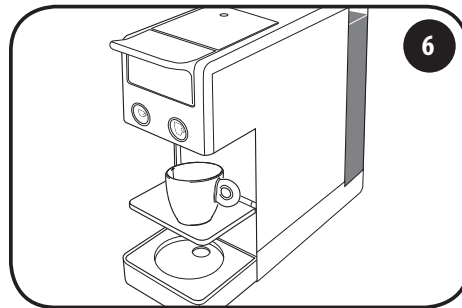
Plaats de capsule zoals weergegeven in de afbeelding.



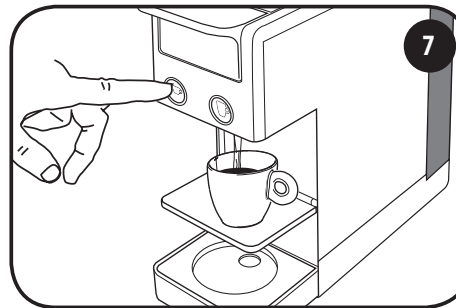
Sluit de hendel volledig.




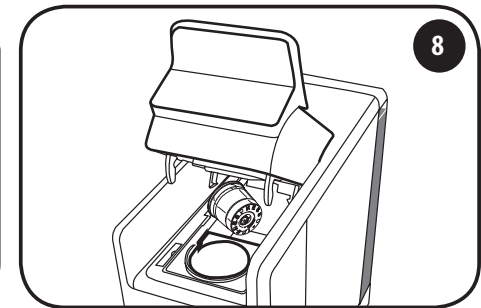
Zet de kopjeshouder omlaag. Vul het reservoir met vers drinkwater.



Plaats een espressokopje onder de koffietuit.



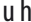
Druk kort op de toets . De afgifte wordt automatisch gestopt.



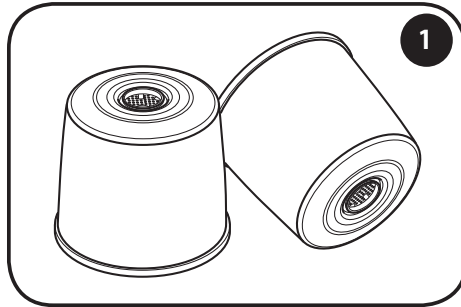
Til de hendel langzaam op om de gebruikte capsule uit te werpen. De capsule komt automatisch in de speciale verzamelbak terecht. Als de capsule niet wordt uitgeworpen, herhaalt u de handeling.

## AANBEVELINGEN

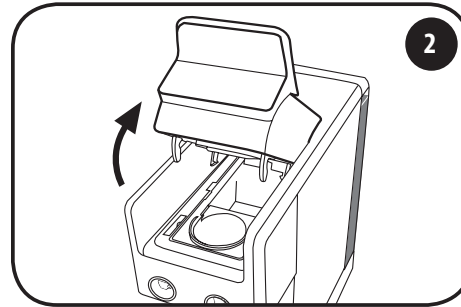
Voor espresso van topkwaliteit:

- Gebruik een espressocapsule met de toets . Als u de verkeerde combinatie van capsule en toets heeft gebruikt, probeert u het opnieuw.
- Ververs dagelijks het water in het reservoir.
- Gebruik bij voorkeur water met een totale hardheid van minder dan 12 Franse graden om afzettingen in de machine te verminderen.
- Gebruik dikke, voorverwarmde kopjes om te voorkomen dat de koffie te snel afkoelt. U kunt de kopjes verwarmen door ze met heet water te spoelen.

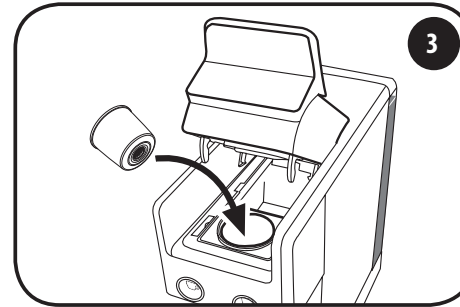
# BEREIDING VAN FILTERKOFFIE



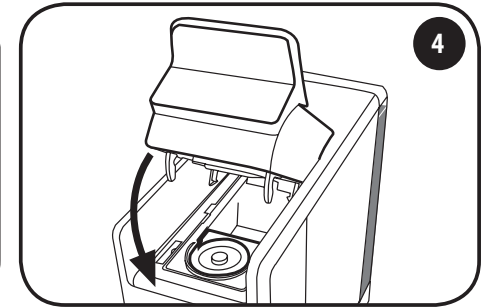
Gebruik de afgebeelde Illy-capsules.



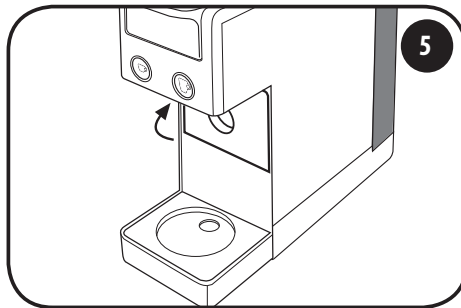
Til de hendel voor opening/sluiting van de ruimte voor capsules voorzichtig op (totdat deze niet verder kan).



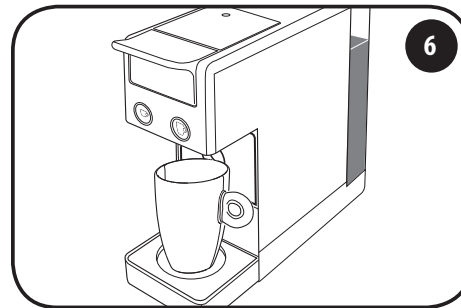
Plaats de capsule zoals weergegeven in de afbeelding.



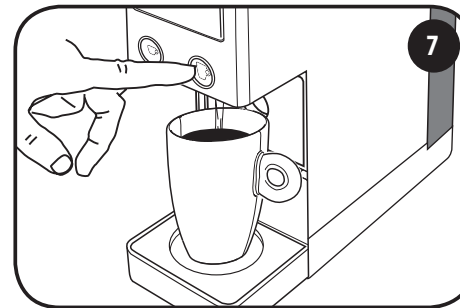
Sluit de hendel volledig.




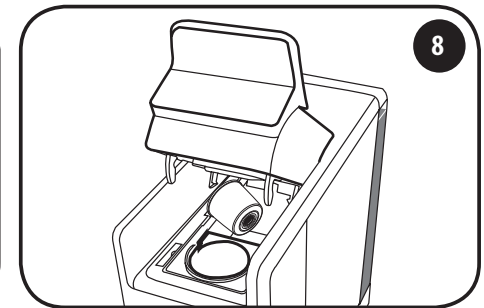
Zet de kopjeshouder in de verticale stand. Vul het reservoir met vers drinkwater.



Plaats een grote kop of mok onder de koffietuit.




Druk kort op de toets . De afgifte wordt automatisch gestopt.



Til de hendel langzaam op om de gebruikte capsule uit te werpen. De capsule komt automatisch in de speciale verzamelbak terecht. Als de capsule niet wordt uitgeworpen, herhaalt u de handeling.

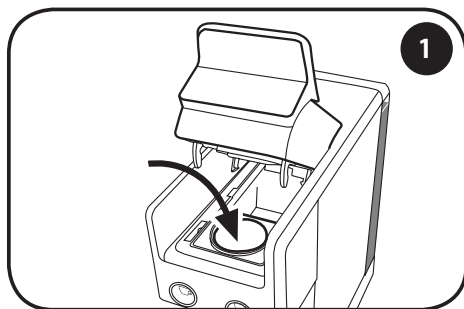
## AANBEVELINGEN

Voor espresso van topkwaliteit:

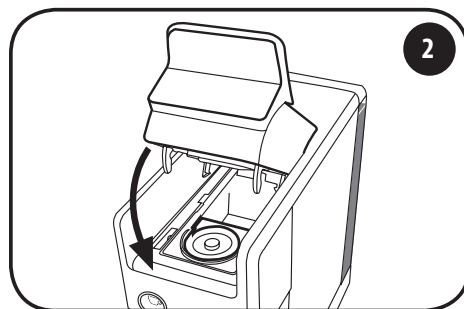
- Gebruik een espressocapsule met de toets . Als u de verkeerde combinatie van capsule en toets heeft gebruikt, probeert u het opnieuw.
- Ververs dagelijks het water in het reservoir.
- Gebruik bij voorkeur water met een totale hardheid van minder dan 12 Franse graden om afzettingen in de machine te verminderen.
- Gebruik dikke, voorverwarmede kopjes om te voorkomen dat de koffie te snel afkoelt. U kunt de kopjes verwarmen door ze met heet water te spoelen.



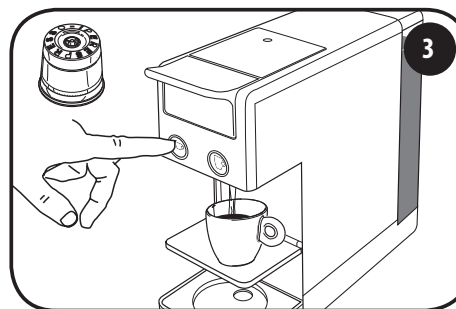
# NL PROGRAMMEREN VAN DE HOEVEELHEDEN




Plaats een capsule in de daarvoor bestemde ruimte.

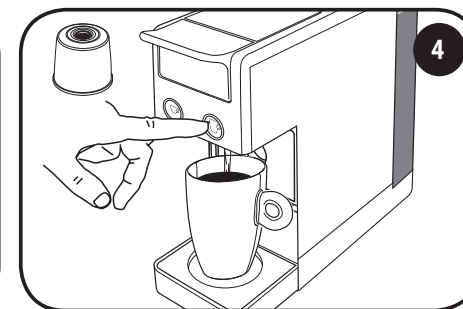


Sluit de hendel volledig.













### Espresso programmeren:

Gebruik de capsule die in de afbeelding wordt getoond. Houd de toets  ingedrukt, er begint koffie uit het apparaat te stromen. Laat de toets los zodra de gewenste hoeveelheid is bereikt.






### Filterkoffie programmeren:

Gebruik de capsule die in de afbeelding wordt getoond. Houd de toets  ingedrukt. Er begint koffie uit het apparaat te stromen. Laat de toets los zodra de gewenste hoeveelheid is bereikt.

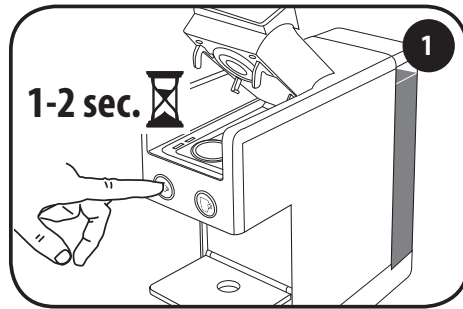
Fabrieksinstelling			
Toets	Capsule	Hoeveelheid	Kop
	 Espresso: gemiddelde branding, donkere branding, cafeïnevrij	Ongeveer 25 ml	
	 Grote espresso (blauwe capsule)	Ongeveer 50 ml	
	 Filterkoffie	Ongeveer 220 ml	

Het apparaat is nu geprogrammeerd. De volgende keer dat de toets  of  wordt ingedrukt, wordt de opgeslagen hoeveelheid koffie afgegeven.

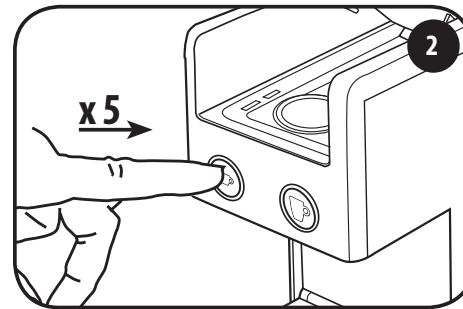
### HET APPARAAT TERUGZETTEN NAAR DE FABRIEKSINSTELLINGEN:

Zet de hendel omhoog en schakel het apparaat in door 1-2 seconden op een van de twee koffieknoppen te drukken.  
Druk binnen 15 seconden 5 keer op de toets .  
De toetsen  en  knipperen snel gedurende 2 seconden en gaan vervolgens continu branden.  
Het apparaat staat nu weer in de fabrieksinstelling voor de hoeveelheid en temperatuur van espresso en filterkoffie.

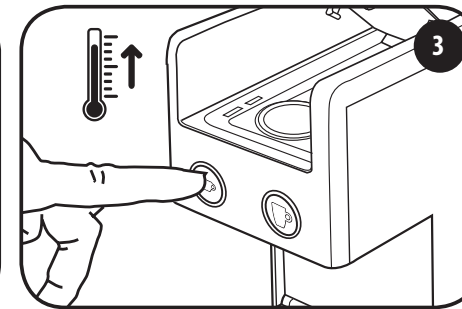
# PROGRAMMEREN VAN DE TEMPERATUUR



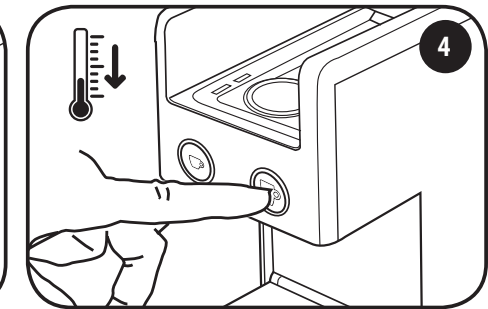
Zet de hendel omhoog en schakel het apparaat in door 1-2 seconden op een van de twee koffieknoppen te drukken.  
Plaats geen capsule.



Druk binnen 15 seconden na het inschakelen 5 keer op de toets ☕. Beide toetsen knipperen. U kunt nu de temperatuur wijzigen zoals beschreven in punt 3 en 4.



Druk op de toets ☕ om de temperatuur te verhogen. De toets ☕ knippert. Na ongeveer 3 seconden knipperen beide toetsen.



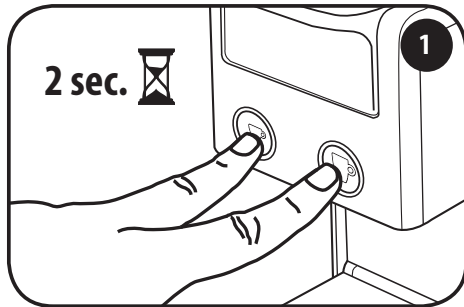
Druk op de toets ☕ om de temperatuur te verlagen. De toets ☕ knippert. Na ongeveer 3 seconden knipperen beide toetsen.

Het apparaat is nu geprogrammeerd. De volgende keer dat de toets ☕ of ☕ wordt ingedrukt, wordt de koffie met de opgeslagen temperatuur afgegeven.

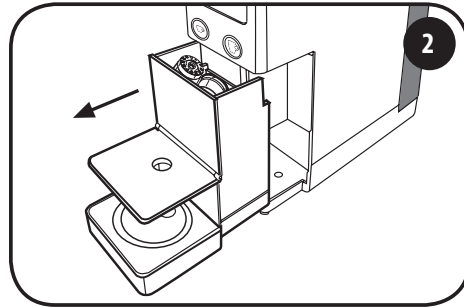
## HET APPARAAT TERUGZETTEN NAAR DE FABRIEKINSTELLINGEN:

Zet de hendel omhoog en schakel het apparaat in door 1-2 seconden op een van de twee koffieknoppen te drukken.  
Druk binnen 15 seconden 5 keer op de toets ☕.  
De toetsen ☕ en ☕ knipperen snel gedurende 2 seconden en gaan vervolgens continu branden.  
Het apparaat staat nu weer in de fabriekinstelling voor de hoeveelheid en temperatuur van espresso en filterkoffie.

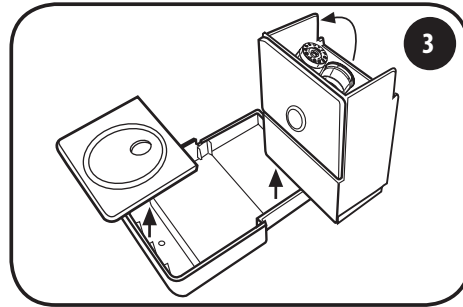
# NL REINIGING EN ONDERHOUD



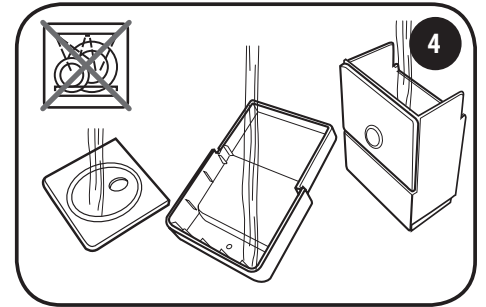
Schakel het apparaat uit door de twee toetsen voor de afgifte van koffie   tegelijkertijd 2 seconden ingedrukt te houden.



Verwijder de capsulehouder. De capsulehouder kan maximaal 7 capsules bevatten. Het is daarom raadzaam om deze regelmatig te legen.



Leeg de capsulehouder en spoel deze uit. Verwijder water- en koffieresten van het lekbakje en het rooster. Maak het lekbakje weer vast aan het rooster na het reinigen.



Spoel de onderdelen onder stromend water en droog ze af. Reinig de onderdelen niet in de vaatwasser.

## AANBEVELINGEN

- Als het apparaat niet wordt gebruikt, schakel het dan uit en trek de stekker uit het stopcontact.
- Bewaar het apparaat op een droge, stofvrije plaats en buiten bereik van kinderen.
- We raden aan om het apparaat in de originele verpakking te bewaren.
- Bewaar het apparaat bij een temperatuur van 5 °C of hoger om te voorkomen dat interne onderdelen worden beschadigd door bevroren water.
- Voor een goede hygiëne en om een hoge productkwaliteit te behouden, is het raadzaam om de capsule onmiddellijk na afgifte te verwijderen.

# ONTKALKING

Als de toetsen  en  om en om knipperen, moet het apparaat ontkalkt worden. Lees alle aanwijzingen zorgvuldig door voordat u het apparaat ontkalkt om het proces te begrijpen. De totale cyclus duurt ongeveer 8 minuten.

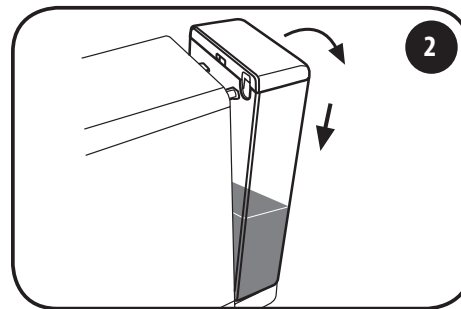
N.B.: Als de handelingen niet in de aangegeven tijd worden uitgevoerd, start de machine het ontkalkingsproces niet. In dat geval moet het apparaat worden uitgezet en moeten de handelingen vanaf het begin opnieuw worden uitgevoerd.

De vorming van kalk is het natuurlijke gevolg van het gebruik van het apparaat. De machine is voorzien van een automatisch programma waarmee de reiniging wordt geoptimaliseerd en de kalkresten aan de binnenkant worden verwijderd. Als het apparaat niet wordt ontkalkt, kan de kalk steringen veroorzaken die niet door de garantie gedekt worden.

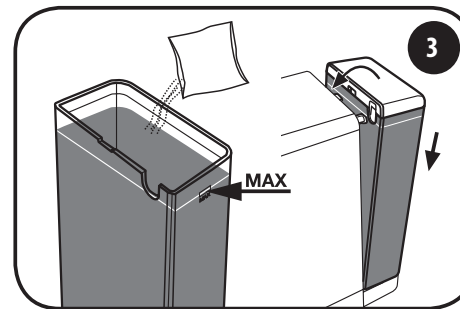
Gebruik alleen ontkalkingsproducten voor koffiemachines. Gebruik geen azijn, loog, zout, mierenzuur omdat ze het apparaat beschadigen. Volg de hierna genoemde aanwijzingen en de aanbevolen doses op de verpakking van het ontkalkingsmiddel.



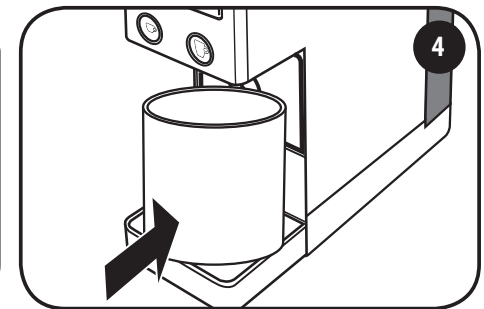
Sluit de hendel en plaats geen capsules.  
Schakel het apparaat uit door de twee toetsen voor de afgifte van koffie   tegelijkertijd 2 seconden ingedrukt te houden.



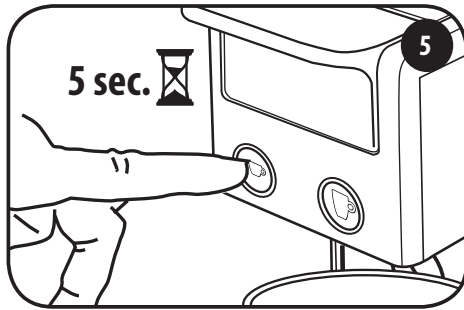
Verwijder het reservoir en leeg het.






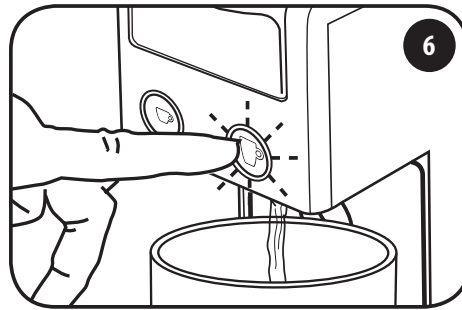
Vul het reservoir met vers water tot het maximumniveau en laat de ontkalkingsoplossing oplossen.  
Plaats het reservoir weer terug op de twee gleuven en begeleid het in de richting van het apparaat totdat het reservoir helemaal vastgehaakt is.





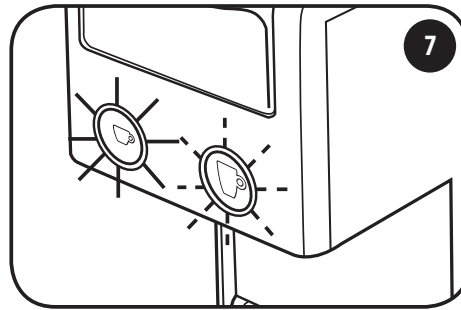
Plaats een opvangbak van minstens 0,75 liter onder de koffietuit.





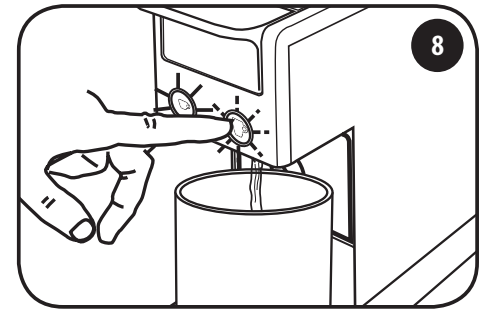
Zet het apparaat aan door de toets  5 seconden in te drukken.  
Na 5 seconden begint de toets  te knippen. Laat de toets  los.




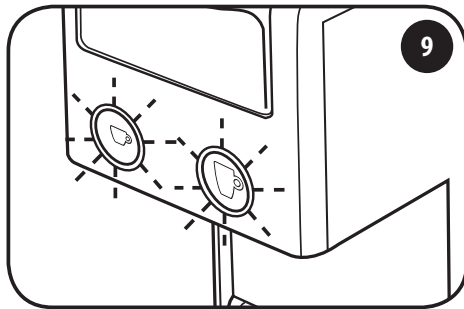
De toets  knippert.  
Druk op de toets  om de ontcalcingscyclus te starten. Het apparaat begint water af te geven.

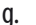



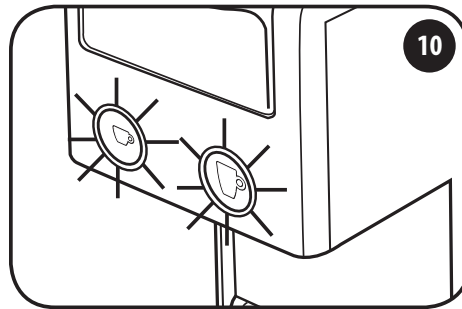
Zodra de ontcalcingscyclus is voltooid, brandt de toets  constant en knippert de toets .  
Verwijder het reservoir, en maak het leeg.  
Reinig het reservoir grondig en vul het opnieuw met vers water.  
Zet het reservoir gevuld met vers water vast (zie punt 3).




Plaats een opvangbak van minstens 0,75 liter onder de koffietuit.  
Druk op de toets  om de spoelcyclus te starten. Het apparaat begint water af te geven.



Zodra de spoelcyclus is beëindigd, knippen de toetsen  en  gelijktijdig.  
Verwijder het reservoir, en maak het leeg.



Wacht tot de toets  en de toets  continu branden.  
Het apparaat is nu klaar voor gebruik.

## ONTKALKING - PROBLEEM - OORZAAK - OPLOSSING

PROBLEEM	OORZAAK	OPLOSSING
De ontkalkingscyclus wordt onderbroken.	Er is geen elektrische stroom.	Zodra er weer stroom is, wordt de cyclus automatisch vanaf de onderbreking voortgezet.
	Het apparaat wordt per ongeluk uitgezet.	Zet het apparaat weer aan: de cyclus wordt automatisch vanaf de onderbreking voortgezet.
	Opening van de hendel tijdens de cyclus.	Sluit de hendel: de cyclus wordt automatisch vanaf de onderbreking voortgezet.
Er komt geen water meer uit het apparaat.	Het waterreservoir is leeg.	Vul het waterreservoir.

## GARANTIEBEPERKINGEN

### OPGELET:

Als het apparaat niet regelmatig wordt ontkalkt, kan de kalk storingen veroorzaken die niet door de garantie gedekt worden. Gebruik geen azijn, loog, zout of mierenzuur omdat deze het apparaat beschadigen. Gebruik alleen ontkalkingsproducten die geschikt zijn voor koffiemachines. De ontkalkingsoplossing moet ingezameld worden volgens de geldende voorschriften. Drink niet van de vloeistof die tijdens het ontkalkingsproces wordt afgegeven; de machine kan alleen worden gebruikt om koffie te zetten wanneer het ontkalkingsproces is voltooid.

De garantie dekt geen storingen die zijn veroorzaakt door:

- Het niet periodiek uitvoeren van de ontkalking.
- Het laten werken op een andere spanning dan de op het typeplaatje beschreven spanning.
- Onjuist gebruik of gebruik dat niet conform is aan de aanwijzingen.
- Intern aangebrachte wijzigingen.
- De garantie dekt geen herstellingskosten op machines die door onbevoegde servicecentra worden behandeld. Deze kosten zijn geheel ten laste van de klant.
- Het is raadzaam om het lekbakje en de opvangbak voor gebruikte capsules niet in de vaatwasser te doen, maar om ze wel schoon te houden. Het niet in acht nemen van dit advies zou problemen aan deze de onderdelen kunnen veroorzaken die niet door de garantie gedekt worden.

### OPGELET:

Er wordt aanbevolen om de originele verpakking te bewaren (tenminste voor de garantieperiode) om de machine eventueel naar geautoriseerde servicecentra te verzenden. Schade te wijten aan transport zonder geschikte verpakking valt niet onder de garantie.

# NL VERWIJDERING VAN HET PRODUCT VOLGENS DE EUROPESE RICHTLIJN

Inzameling van gebruikte elektrische en elektronische apparatuur door personen in de Europese Unie.

Het AEEA-symbool dat voor dit product wordt gebruikt, geeft aan dat het niet samen met ander huishoudelijk afval mag worden verwijderd maar moet worden onderworpen aan een "gescheiden inzameling". De particulier heeft de mogelijkheid om de gebruikte apparatuur, voor de aanschaf van een nieuwe, gratis aan de verdeler te retourneren in de verhouding van één op één.

Voor meer informatie over de inzamelpunten voor de te slopen apparatuur wordt aanbevolen om contact op te nemen met uw gemeente, de plaatselijke afvalinzameldienst of de winkel waar het product is gekocht. Het is de aansprakelijkheid van de gebruiker om ze in te zamelen in overeenstemming met de geldende voorschriften, en het niet naleven van de wet kan worden bestraft.

De correcte inzameling van dit product zal bijdragen tot de bescherming van het milieu, de natuurlijke hulpbronnen en de menselijke gezondheid.



## SIGNALERINGEN - MACHINESTATUS

		<p><b>Beide toetsen knipperen</b>  <i>Het apparaat is ingeschakeld en is aan het opwarmen.</i></p>
		<p><b>De toetsen branden continu</b>  <i>Het apparaat heeft de juiste afgiftetemperatuur bereikt.</i></p>
		<p><b>De toets voor espresso brandt continu</b>  <i>Het apparaat geeft een espresso af.</i></p>
		<p><b>De toets voor filterkoffie brandt continu</b>  <i>Het apparaat geeft filterkoffie af.</i></p>
		<p><b>De toetsen knipperen afwisselend</b>  <i>Het apparaat moet ontkalkt worden.</i></p>
		<p><b>Knippert langzaam (alleen de toets voor filterkoffie)</b>  <i>Het apparaat geeft aan dat de ontkalkingsprocedure is geselecteerd. In dit geval moet het reservoir de ontkalkingsoplossing bevatten.</i></p>
		<p><b>Knippert snel (alleen de toets voor filterkoffie)</b>  <i>Het apparaat geeft aan dat de eerste stap van de ontkalking wordt uitgevoerd. Het apparaat geeft de ontkalkingsoplossing af.</i></p>
		<p><b>Knippert langzaam (alleen de toets voor filterkoffie) en de toets voor espresso brandt continu</b>  <i>Het apparaat geeft aan dat de eerste stap van de ontkalking is voltooid. Het reservoir moet worden gespoeld en gevuld met vers drinkwater.</i></p>
		<p><b>Knippert snel (alleen de toets voor filterkoffie) en de toets voor espresso brandt continu</b>  <i>Het apparaat geeft aan dat de tweede stap van de ontkalking wordt uitgevoerd. Het apparaat geeft water af om het circuit te spoelen.</i></p>
		<p><b>Knippert snel (alleen de toets voor espresso)</b>  <i>Het apparaat heeft een storing. Schakel het apparaat uit en na 30 seconden weer in. Neem contact op met een erkend servicecentrum als het defect opnieuw optreedt.</i></p>



## NL PROBLEEM - OORZAAK - OPLOSSING

Probleem	Oplossing	Als het probleem blijft bestaan
De machine gaat niet aan.	Controleer het stopcontact, de stekker en de spanning en controleer of u een van de twee toetsen voor de afgifte van koffie 1-2 seconden heeft ingedrukt.	Neem contact op met een erkend servicecentrum.
Er komt geen koffie uit het apparaat.	Het waterreservoir is leeg. – Vul het waterreservoir. Het waterreservoir is niet goed geplaatst. – Plaats het waterreservoir op de juiste manier. Het apparaat is niet gesloten. – Sluit de hendel goed. De pomp start niet. – Laat water uit het apparaat stromen zonder capsule en probeer het vervolgens opnieuw met capsule.	
De machine maakt teveel lawaai.	Het waterreservoir is leeg. – Vul het waterreservoir. Het waterreservoir is niet goed geplaatst. – Plaats het waterreservoir op de juiste manier.	
Na inschakeling druppelt er water uit het apparaat.	Dit is geen probleem, het apparaat wordt opgewarmd.	
Het apparaat geeft slechts langzaam koffie af.	De afgiftesnelheid is afhankelijk van het soort koffie. U gebruikt een capsule voor een ander soort bereiding. – Controleer het gebruikte type capsule. Kalksteenafzettingen mogelijk. – Voer de ontkalkingscyclus uit.	
Het apparaat geeft de koffie te snel af.	De afgiftesnelheid is afhankelijk van het soort koffie. U gebruikt een capsule voor een ander soort bereiding. – Controleer het gebruikte type capsule.	
De koffie is koud.	Warm het kopje op.	
De koffie heeft een zure smaak.	Geef een paar kopjes water af. De capsule is niet meer goed. – Gebruik een nieuwe capsule.	
De toetsen knipperen afwisselend.	Ontkalkingscyclus vereist. – Voer de ontkalkingscyclus uit.	
De toets "espresso" knippert snel.	Het apparaat heeft een storing. Schakel het apparaat uit en na 30 seconden weer in.	
De ontkalkingscyclus start niet.	Het apparaat moet koud zijn om te kunnen ontkalken.	